

ANEJO N°6 SEÑALIZACIÓN Y SEMAFORIZACIÓN

ÍNDICE

1. OBJETO	3
2. GENERALIDADES	3
3. SEÑALIZACIÓN	4
3.1 SEÑALIZACIÓN VERTICAL	4
3.1.1 Alfabeto	4
3.1.2 Dimensión de las señales	4
3.1.3 Cartelería	5
3.1.4 Colores	5
3.1.5 Nivel de retrorreflectancia	5
3.1.6 Ubicación de las señales y carteles	5
3.2 SEÑALIZACIÓN HORIZONTAL	7
3.2.1 Colores	7
3.2.2 Tipologías y dimensiones	7
3.2.3 Características	8
4. SEMAFORIZACIÓN	9
4.1 DESCRIPCIÓN DE LOS ELEMENTOS	9
4.1.1 Columna	9
4.1.2 Báculo	9
4.1.3 Semáforo	10
4.1.4 Regulador de cruce	10
4.1.5 Canalizaciones	10
4.1.6 Arquetas de registro	10
4.1.7 Cables	11

1. OBJETO

Este Anejo tiene por objeto el estudio de la señalización horizontal y vertical y la semaforización del Proyecto de urbanización de la Milla del Conocimiento Margarita Salas, Plan Especial La Pecuaria, según la normativa vigente para cada caso, con el objeto de aumentar la seguridad, eficacia y comodidad de la circulación.

Se presenta una situación de tráfico general para el estado final de ejecución de toda la urbanización. Por tanto la concepción del mismo se ha realizado teniendo en cuenta toda la urbanización y no cada etapa, que deberá adecuar la señalización de forma que sea conveniente a la situación parcial en su momento. Para ello, se ha habilitado en el documento de presupuestos una partida alzada de adecuación de la señalización al estado parcial para cada etapa.

La situación y denominación de todas las señales, marcas viales y semáforos se han reflejado en los correspondientes planos. La definición de los carteles y detalles se muestran en sus correspondientes planos de detalle.

2. GENERALIDADES

Los criterios tomados para la señalización son los acordados con:

- Norma 8.1-IC Señalización Vertical, de la Instrucción de Carreteras, aprobada por Orden FOM/534/2014, de 20 de marzo.
- Señales verticales de circulación. Tomo I. Características de las señales del Ministerio de Fomento de marzo de 1992.
- Señales verticales de circulación. Tomo II. Catalogo y significado de las señales del Ministerio de Fomento de junio de 1992.
- Norma 8.2.-IC Marcas Viales, de la Instrucción de Carreteras aprobada por Orden de 16 de julio de 1987.
- Orden Circular nº 304/1989 MV sobre "Proyectos de Marcas Viales".
- Orden Circular 325/1997 T sobre "Señalización, balizamiento y defensa de las carreteras en lo referente a sus materiales constituyentes.
- Pliego de prescripciones técnicas generales para obras de carreteras y puentes (PG-3) del Ministerio de Fomento.

Los criterios tomados para la semaforización son los acordados con:

- Reglamento General de Circulación.
- Normas UNE 199021. Equipamiento para la Gestión de Tráfico. Reguladores de tráfico.
- Normas UNE 135401. Equipamiento para la Gestión de Tráfico. Reguladores de tráfico.
- Normas UNE 61000-3. Compatibilidad electromagnética.
- UNE-EN 12368. Equipos de control de tráfico. Cabezas de semáforo

3. SEÑALIZACIÓN

3.1 SEÑALIZACIÓN VERTICAL

Se ha realizado siguiendo las normas indicadas según los principios básicos de la señalización vertical, estos principios son:

- Claridad: transmisión de mensajes fácilmente comprensibles, evitando recargar la atención del conductor.
- Sencillez: utilización del mínimo número de elementos.
- Uniformidad: en elementos utilizados y en su implantación.
- Continuidad: repetición de un destino hasta que éste se alcance.

Las características de los materiales y elementos que componen la señalización están reflejados en el Pliego de Prescripciones Técnicas de este proyecto, de acuerdo con el Pliego de prescripciones técnicas generales para obras de carreteras y puentes (PG-3) del Ministerio de Fomento en lo relativo a señalización, balizamiento y sistemas de contención de vehículos.

3.1.1 Alfabeto

El tipo de letra a emplear en la composición de carteles será el definido en el alfabeto denominado "Carretera Convencional" (CCRIGE) de acuerdo con la Norma 8.1-IC Señalización Vertical, de la Instrucción de Carreteras. En base a este catálogo el alfabeto utilizado para la composición de carteles es el de "Carretera Convencional con arcén < 1.5 m" para todos los viales.

3.1.2 Dimensión de las señales

Siguiendo las instrucciones emanadas de la Norma 8.1-IC, la señalización tendrá las siguientes dimensiones, correspondientes a carreteras convencionales sin arcén:

Señales de advertencia de peligro:

Triangulares..... 900 mm

Señales de prioridad:

Octogonales..... 600 mm

Triangulares..... 900 mm

Circulares..... 600 mm

Señales de obligación y prohibición:

Circulares..... 600 mm

Señales de indicaciones generales:

Cuadrangulares..... 600 x 600 mm

Rectangulares 600 x 900 mm

3.1.3 Cartelería

Las dimensiones de los distintos carteles vendrán dadas en función de la altura básica (Hb) de los textos y símbolos que los compone. Los carteles informativos proyectados tienen las siguientes dimensiones:

- Carteles de orientación: 1.500 x 340 mm (Hb= 100 mm).
- Carteles con los nombres de las calles: 1.200 x 350 mm (Hb= 70 mm y 100 mm).

La composición de los carteles del presente proyecto está reflejada en los planos de detalle del proyecto.

3.1.4 Colores

Los colores de las señales y carteles irán en función de la vía en que sean instalados; no obstante los que, en una salida inmediata, indiquen una vía de distinta categoría, llevarán los colores pertenecientes a esta última. Los carteles informativos de localización tendrán los colores según el punto que indiquen.

- Carteles de orientación de lugares de la red viaria urbana: color verde (S-700).
- Carteles de orientación de autovías o autopistas: color azul (S-760).
- Carteles de orientación de otros lugares o vías: color blanco (S-770).

3.1.5 Nivel de retrorreflectancia

Para que las señales sean visibles en todo momento, todos sus elementos constituyentes (fondo, caracteres, orlas, flechas, símbolos y pictogramas en color, excepto los de color negro y azul o gris oscuro) se proyectan retrorreflectantes.

En base a lo expuesto en la norma 8.1-IC de la Instrucción de Carreteras, se recomienda la utilización de señales con clase de retrorreflexión RA3-ZC.

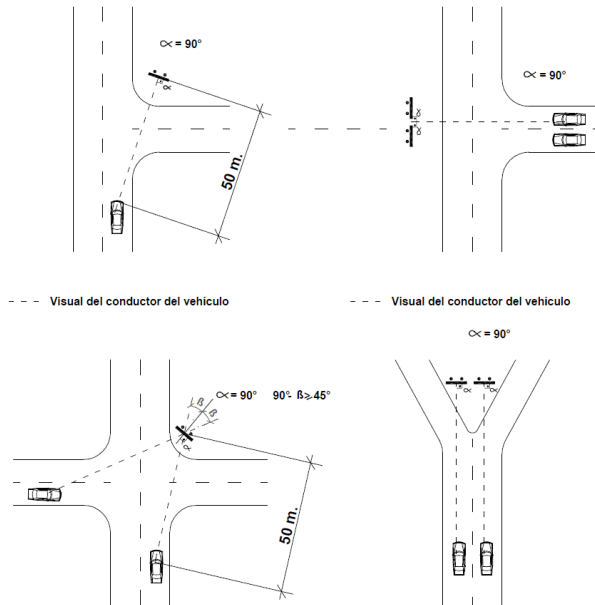
Las especificaciones de los materiales retrorreflectantes serán las incluidas en el Pliego de Prescripciones Técnicas de este proyecto, de acuerdo con el Pliego de prescripciones técnicas generales para obras de carreteras y puentes (PG-3).

3.1.6 Ubicación de las señales y carteles

Para una correcta ubicación de las mismas según la norma 8.1-IC Señalización vertical, de la Instrucción de Carreteras, habrá que tener en cuenta los siguientes factores:

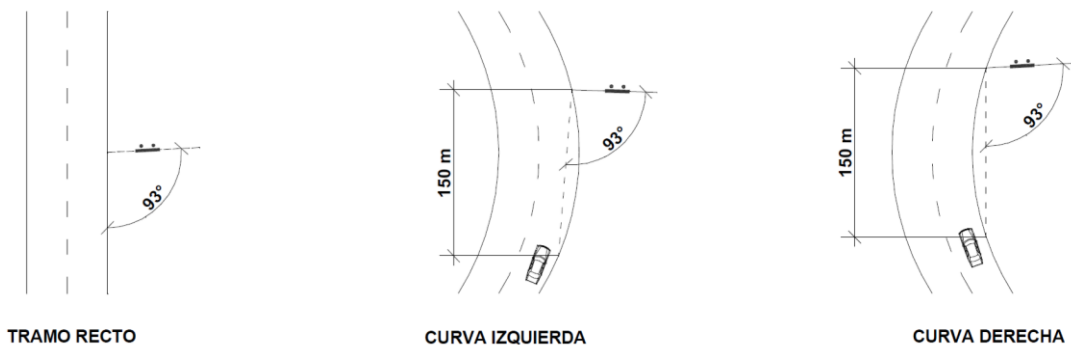
- **Visibilidad:** La distancia de visibilidad será la necesaria para que un conductor pueda percibir el mensaje, interpretarlo, decidir la maniobra a ejecutar y ejecutarla.
- **Disposición longitudinal:** La disposición longitudinal de las señales y carteles vendrá dada por la tipología de los mismos y la indicación a la que hagan referencia.
- **Disposición transversal:** Se implantarán de tal manera que el borde de la señal más próxima a la plataforma o bordillo quede a una distancia mínima de 30 cm.

- **Altura:** La altura sobre el pavimento de las señales y carteles será como mínimo 2,20 m (recomendado 2,50 m) entendiéndose como tal, la distancia desde el borde inferior de la placa a la rasante de la acera o zona destinada para su ubicación. Cuando se instalen varios carteles flecha o de orientación en el mismo plano, se podrán colocar dejando una altura libre de 1,70 m, siempre y cuando otra disposición de lugar a pérdida de visibilidad.
- **Orientación:** Los carteles flecha o de orientación se orientarán perpendiculares a la visual del conductor, si orientasen a conductores procedentes de tramos distintos se dispondrán perpendiculares a la bisectriz del mayor ángulo que formen las respectivas visuales, sin que el ángulo entre la señal y éstas resulte menor de 45° según figura 199 de la Norma 8.1-IC Señalización vertical.

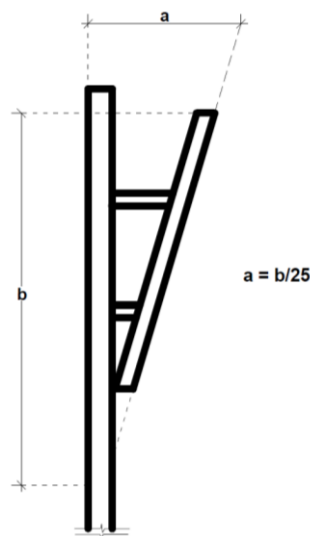


El resto de señales y carteles situados en los márgenes de la plataforma se girarán ligeramente hacia afuera con un ángulo de 3° (aproximadamente 5 cm/m) respecto de la normal a la línea que una el borde de la calzada frente a ellos, con el punto del mismo borde situado 150 m antes de acuerdo con la figura 197 de la Norma 8.1-IC Señalización vertical.

ORIENTACIÓN SEÑALES LATERALES



Los carteles situados sobre la calzada se inclinarán ligeramente hacia abajo aproximadamente a razón de 4 cm/m según figura 198 de la Norma 8.1-IC Señalización vertical.



3.2 SEÑALIZACIÓN HORIZONTAL

Las dimensiones y formas de las marcas viales, tanto longitudinales como transversales, flechas, palabras y símbolos están reflejadas en los planos de detalles relativos a este Anejo de acuerdo con la Norma 8.2.-IC Marcas Viales, de la Instrucción de Carreteras. En los planos de planta, quedan indicadas la totalidad de marcas viales a posicionar en la traza de todos los viales.

3.2.1 Colores

De forma general, la señalización horizontal será de color blanco, este color corresponde a la referencia B-118 de la Norma UNE 48.103.

La señalización horizontal de prohibición o restricción de la parada o del estacionamiento será de color amarillo, este color corresponde a la referencia B-502 de la Norma UNE 48.103.

3.2.2 Tipologías y dimensiones

Las tipologías y anchuras de las marcas viales proyectadas, corresponden a viales de velocidad inferior a 60 km/h, y son las siguientes:

- Marcas longitudinales continuas de los bordes de calzada (interior y exterior) de 10 cm de ancho (tipo M-2.6).
- Marcas longitudinales discontinuas del eje de 10 cm de ancho (tipo M-1.3).
- Marcas discontinuas de zona de estacionamiento sin delimitación de plazas de aparcamiento de 10 cm de ancho (tipo M-7.3.a).
- Línea de ceda el paso de 40 cm de ancho (tipo M-4.2).
- Línea de detención pasos de peatones de 40 cm de ancho (tipo M-4.1).

- Líneas discontinuas de preaviso de 10 m de longitud y 10 cm de ancho para avisar de la presencia de una marca longitudinal continua, paso de cebra o glorieta (tipo M-1.10).
- Marcas de paso de peatones de 50 cm de ancho (tipo M-4.3).
- Señales de ceda el paso de 3,6 m de longitud (tipo M-6.5).
- Flechas de dirección de 5 m de longitud (tipo M-5.2).
- Marcas de prohibición de estacionamiento en acceso a fincas particulares de 15 cm de ancho (M-7.8.1).
- Marca de STOP (M-6.4)
- Otras Marcas (tipo M-7.2.a y M-7.2.b).
- Marca de paso para ciclistas de 50 cm de ancho (M-4.4).

Además, se realizará una marca de señalización de carril bici y de señalización de plazas reservadas a personas con movilidad reducida.

3.2.3 Características

Todas las marcas viales se han proyectado permanentes y retrorreflectantes de tipo II-RR. La retrorreflexión se conseguirá mediante microesferas de vidrio, con el fin de contribuir, junto con la señalización vertical al encauzamiento del tráfico. La pintura para cebreados, pasos de peatones, flechas y letras deberá ser antideslizante para asegurar el correcto agarre de los neumáticos en situaciones necesarias.

Para la elección del tipo de material, según el factor de desgaste, a utilizar en las marcas viales, siguiendo lo indicado en el Pliego de prescripciones técnicas generales para obras de carreteras y puentes (PG-3), la Orden Circular nº 304/89 MV sobre "Proyectos de Marcas Viales" y la Orden Circular 325/97 T sobre "Señalización, balizamiento y defensa de las carreteras en lo referente a sus materiales constituyentes", se han tenido en cuenta los siguientes factores:

- Tipo de pavimento de la vía a marcar, textura superficial.
- Intensidad media diaria.
- Sinuosidad del trazado, tipo de vía y ancho de calzada.
- Tipo de línea, según su situación.

Una vez estudiados estos factores y valorados los posibles tipos de materiales a emplear, se ha determinado como idóneo la utilización de:

- Pintura plástica en frío dos componentes para cebreados, pasos de peatones, flechas, letras y símbolos.
- Pintura termoplástica caliente en el resto de marcas viales.

4. SEMAFORIZACIÓN

En los planos correspondientes se refleja la disposición semafórica de todos los cruces incluidos en el ámbito de actuación, así como los demás elementos de la instalación.

Se ha previsto la semaforización de la futura intersección en uno de los accesos a los nuevos desarrollos, frente a la intersección con el viario del Intra (fase 2) y para el paso peatonal en la Avenida de la Pecuaria, junto a la calle José Ignacio Prieto Arrizubeitia (fase 1.1).

Se ejecutará la canalización necesaria para la red de semaforización y señalización vertical necesaria para garantizar la seguridad vial del ámbito de actuación.

4.1 DESCRIPCIÓN DE LOS ELEMENTOS

4.1.1 Columna

Las columnas para soporte de semáforos serán de forma cilíndrica de chapa de acero galvanizada interior y exteriormente, de 2,40 m de altura las de vehículos y de 1,70 m de altura las de peatones, ambos dispondrán de una cimentación de hormigón HM-20.

Las columnas, estarán galvanizadas exterior e interiormente en caliente y pintadas de color según modelo municipal.

Las columnas contarán con un dispositivo o puerta al pie de las mismas, que cerrará la abertura existente para la realización de las conexiones a tierras y demás conexiones. El pie de la columna incluirá un embellecedor de acero galvanizado u otro material con la suficiente resistencia mecánica y a la corrosión. Estos embellecedores serán partidos en dos mitades, facilitando así la labores de reposición y mantenimiento.

Incluirán una rosca o placa en la parte superior para la sujeción de soportes, cajas o semáforos.

Las columnas para semáforos se colocarán a 80 cm del bordillo de la acera.

4.1.2 Báculo

Los báculos serán de chapa de acero galvanizada exterior e interiormente en caliente, de forma cilíndrica, con la altura necesaria para que, una vez colocado el semáforo, mantengan el gálibo de circulación entre 5,5 y 6 m, y ofrezcan la resistencia suficiente para resistir las cargas a que estén sometidos.

La longitud del saliente estará entre 3,50 y 5,50 m. Su cimentación será de hormigón in-situ HM-25, de dimensiones suficientes para permitir una perfecta estabilidad con sus cargas. La base irá sujeta a la cimentación por medio de unos pernos de 25 mm de diámetro, con las tuercas necesarias para soportar las cargas.

4.1.3 Semáforo

Los semáforos a instalar cumplirán necesariamente con los dispuesto en la norma UNE-EN 12368 (Equipos de control de tráfico. Cabezas de semáforo).

Los semáforos serán de tipo LED. Se ha previsto la instalación de los siguientes tipos:

- S13/200
- S12/100
- S12/200 P (para peatones y carril bici)

El detalle de estos elementos puede verse en el Documento nº 2 Planos.

4.1.4 Regulador de cruce

Se instalará un nuevo regulador de tráfico, que se conectará al centro de mando CM-1. El regulador de tráfico se instalará en la glorieta de la avenida de La Pecuaria que permite el acceso al ámbito de actuación en la fase 1.1, según se recoge en planos.

4.1.5 Canalizaciones

Zanja bajo acera de dos tubos

De un tamaño aproximadamente de 40x60 cm, constituida por dos tubos de PEAD de 125 mm de diámetro, de doble pared corrugado por el exterior y liso por el interior, separador de PVC para los dos tubos cada 100 cm, colocados sobre cama de arena de 10 cm de espesor y cubiertos con suelo seleccionado compactado al 95% del Proctor Modificado.

A 15 cm de la clave de los tubos, se colocará una malla de señalización de color verde.

Zanja bajo calzada

De un tamaño aproximadamente 40x70 cm de profundidad media, constituida por cuatro tubos de PEAD de 125 mm de diámetro, de doble pared corrugado por el exterior y liso por el interior, separador de PVC para los cuatro tubos cada 100 cm, envueltos en prisma de hormigón HM-20 de 40 cm de ancho y hasta la cota de firme.

Sobre la parte superior del dado de hormigón, se colocará una malla de señalización de color verde.

4.1.6 Arquetas de registro

En los cruces de calzada se ejecutarán arquetas de 60 x 60 cm y una profundidad de 70 cm, de paredes de fábrica de ladrillo, enfoscadas interiormente y solera de hormigón HM-20 de 10 cm de espesor. La tapa será de fundición dúctil clase C-250 e irá marcada con las inscripciones "Ayuntamiento de Gijón/Xixón" y "Regulación de tráfico".

Las arquetas de paso o derivación serán de 40 x 40 cm y una profundidad de 60 cm, con paredes de fábrica de ladrillo, enfoscadas interiormente y solera de hormigón HM-20 de 10 cm de espesor. La tapa será de fundición dúctil clase C-250 e irá marcada con las inscripciones “Ayuntamiento de Gijón | Xixón” y “Regulación de tráfico”.

4.1.7 Cables

Se realizará la instalación de fibra óptica con cable multifibra de 16 fibras monomodo, según norma UNE-EN 60793.

La conexión eléctrica del regulador electrónico se realizará con cable RV K 0,6/1 kV de 4x6 mm².

La instalación eléctrica de los elementos semafóricos se realizará con cable RV K 0,6/1 kV de 4x2,5 mm².