

# ANEJO N°9 ZONAS VERDES Y ESPACIOS AJARDINADOS

## ÍNDICE

---

### MEMORIA

|       |  |    |
|-------|--|----|
| 1.    | INTRODUCCIÓN.....  | 1  |
| 1.1   | APORTACIÓN AL DESARROLLO SOSTENIBLE .....  | 1  |
| 1.2   | OBJETIVOS.....   | 1  |
| 1.3   | DESCRIPCIÓN GENERAL.....   | 2  |
| 2.    | CONDICIONES ECOLÓGICAS BÁSICAS.....  | 5  |
| 2.1   | CARACTERÍSTICAS DEL TERRENO.....   | 5  |
| 2.1.1 | Orografía.....   | 5  |
| 2.1.2 | Geología y geomorfología.....  | 5  |
| 2.1.3 | Edafología .....   | 6  |
| 2.2   | CONDICIONES CLIMÁTICAS .....   | 6  |
| 2.2.1 | Temperaturas medias mensuales.....   | 6  |
| 2.2.2 | Temperatura media estacional.....  | 6  |
| 2.2.3 | Temperatura media de las máximas y las mínimas y oscilación de estos valores ..... | 7  |
| 2.2.4 | Temperaturas máximas y mínimas absolutas y su oscilación .....                     | 7  |
| 2.2.5 | Umrales térmicos .....   | 8  |
| 2.3   | CARACTERÍSTICAS PLUVIOMÉTRICAS.....  | 8  |
| 2.3.1 | Umrales pluviométricos .....   | 8  |
| 2.3.2 | Precipitación máxima en 24 horas.....  | 9  |
| 2.4   | VEGETACIÓN.....  | 9  |
| 2.4.1 | Vegetación potencial.....  | 9  |
| 2.4.2 | Vegetación actual.....   | 11 |
| 3.    | DESCRIPCIÓN DE LA ACTUACIÓN PROPUESTA.....   | 11 |
| 3.1   | MOBILIARIO URBANO.....   | 11 |
| 3.1.1 | Bancos y asientos.....   | 11 |
| 3.1.2 | Papeleras .....  | 14 |
| 3.1.3 | Aparca-bicicletas .....  | 15 |
| 3.1.4 | Marquesinas .....  | 15 |
| 3.1.5 | Fuentes .....  | 15 |
| 3.2   | ZONA VERDE 2 .....   | 16 |
| 3.2.1 | PARQUE INFANTIL.....   | 16 |
| 3.2.2 | ZONA DE RESTAURACIÓN.....  | 20 |
| 3.3   | ZONA VERDE 9 .....   | 20 |
| 3.4   | ZONA VERDE 11.....   | 20 |
| 3.5   | ZONA VERDE 12.....   | 21 |
| 4.    | SELECCIÓN DE ESPECIES .....  | 21 |

|       |  |    |
|-------|--|----|
| 4.1   | ESPECIES ARBÓREAS .....                    | 22 |
| 4.2   | ESPECIES ARBUSTIVAS Y SUBARBUSTIVAS .....  | 26 |
| 4.3   | ESPECIES ACUÁTICAS .....                   | 32 |
| 4.4   | TIPOS DE PRADERAS .....                    | 34 |
| 5.    | ACTUACIONES PROPUESTAS.....                | 36 |
| 5.1   | OPERACIONES PREVIAS.....                   | 36 |
| 5.2   | TRATAMIENTOS .....                         | 37 |
| 5.2.1 | Hidrosiembra .....                         | 37 |
| 5.2.2 | Plantaciones .....                         | 38 |
| 6.    | PLAN DE CONSERVACIÓN .....                 | 40 |
| 6.1   | PODA.....                                  | 40 |
| 6.2   | REPOSICIÓN DE MARRAS .....                 | 41 |
| 6.3   | TRATAMIENTO DE ENFERMEDADES .....          | 42 |
| 6.3.1 | Gestión integrada de plagas.....           | 42 |
| 6.3.2 | Tratamientos químicos.....                 | 42 |
| 6.4   | SIEGA DE PRADERAS .....                    | 45 |
| 7.    | PLAN DE GESTIÓN DE LA TIERRA VEGETAL ..... | 46 |
| 7.1   | ACOPIO DE LA TIERRA VEGETAL.....           | 46 |
| 7.2   | MANTENIMIENTO DE LA TIERRA VEGETAL .....   | 47 |
| 7.3   | APORTACIÓN Y EXTENDIDO .....               | 47 |

## ANEXO N°1. MOBILIARIO URBANO

## 1. INTRODUCCIÓN

---

### 1.1 APORTACIÓN AL DESARROLLO SOSTENIBLE

---

Dentro del contexto mundial actual de degradación del medio natural y pérdida de biodiversidad, las ciudades pueden jugar un papel crítico para lograr la sostenibilidad a escala regional y global. Por sostenibilidad nos referimos aquí al desarrollo sostenible, que se define como aquel que permite satisfacer las necesidades del presente sin comprometer la capacidad de las generaciones futuras para satisfacer sus propias necesidades. Así, el desarrollo sostenible implica la capacidad de satisfacer las necesidades básicas de la humanidad mientras que se preserve el medio natural, entendido éste como el sistema que soporta la vida en el planeta Tierra.

Si se considera un núcleo urbano como un ecosistema en sí mismo, los espacios verdes urbanos son un elemento clave que proporciona multitud de servicios ecosistémicos que incrementan el bienestar de la población. Algunos de estos servicios ecosistémicos son la regulación de la temperatura, el almacenamiento de CO<sub>2</sub> y filtrado de multitud de compuestos tóxicos del aire, suelo y agua, los valores estéticos o el uso recreativo del espacio.

Se ha demostrado que la biodiversidad urbana puede ser superior a la existente en el medio rural circundante, ya que, si una ciudad dispone de suficientes espacios verdes, puede proporcionar multitud y diversidad de nichos ecológicos para muchas especies, en ocasiones incluso especies protegidas (Heidt y Neef, 2008<sup>1</sup>). Así, los espacios verdes urbanos actúan como refugio para multitud de especies, algunas de las cuales han llegado a especializarse en la explotación de recursos generados en el medio urbano; mientras que otras han incrementado sus tasas reproductoras gracias a la alta capacidad productiva de estos ecosistemas urbanos.

De esta forma, el diseño sostenible de una red de espacios urbanos verdes favorece la conservación de la biodiversidad a la vez que ahorra costes de mantenimiento y mejora la salud y bienestar de la población (ayuda a reducir el estrés y filtra el aire, el agua y el suelo de diferentes contaminantes, entre otros servicios).

Es por los motivos aquí expuestos que **el diseño de los espacios verdes urbanos presentados en este documento se ha llevado a cabo siguiendo los principios de la sostenibilidad, en busca de un diseño óptimo y eco-sostenible que implique la reducción de costes de mantenimiento, la mejora de la calidad de vida de la población local y la protección y mejora del estado de conservación de los ecosistemas.**

### 1.2 OBJETIVOS

---

Los principales objetivos que se persiguen con este anejo de espacios ajardinados son:

- Caracterizar los diferentes espacios verdes dotándoles de características propias atendiendo a su funcionalidad, en cumplimiento con lo indicado en el documento urbanístico.

---

<sup>1</sup> Heidt, V & Neef, M. (2008) Benefits of urban green space for improving urban climate. En: Carreiro, MM., et al. (eds.). *Ecology, Planning and Management of Urban Forests: International Perspectives*. Springer.

- Crear zonas de circulación peatonal de calidad que unan los diferentes edificios del PCT entre sí y también los paseos peatonales desde y hacia zonas exteriores al ámbito.
- Favorecer la circulación, laminación y retención de las aguas de escorrentía que circulan por el ámbito de actuación, mediante el empleo de sistemas de drenaje urbano sostenible (SUDS).
- Dotar de gran calidad estética y medioambiental al PCT mediante la ornamentación natural de glorietas y calles.
- Establecer relaciones entre la zona objeto de actuación y su entorno integrando paisajísticamente la Milla del Conocimiento.

### 1.3 DESCRIPCIÓN GENERAL

---

Las zonas verdes y espacios libres del ámbito del Plan Especial APP-PCTG “La Pecuaria”, Milla del Conocimiento Margarita Salas constituyen en sí un espacio único, donde las diferentes áreas se complementan unas a otras. Se realiza en este apartado una breve descripción de cada una de ellas, independientemente de la fase temporal en que se vaya a desarrollar. Se emplea en la descripción la misma nomenclatura que la indicada en el documento urbanístico.

- **ZONA VERDE 1 (ZV-1): Puerta de la Milla, Zona Norte.** Se trata de un espacio público que se localiza al norte de la Avenida Pecuaria, en el extremo oeste del ámbito. Genera un espacio libre de “aproximación” a la Milla, en relación con las dos futuras edificaciones a ambos lados de la Avenida que conformaran esta puerta de entrada desde el centro de la ciudad. Esta zona verde tiene una superficie de unos 6.000 m<sup>2</sup> y se ha previsto la implantación de una serie de usos y programas vinculados al tejido residencial colindante, destacando el equipamiento deportivo de atletismo y el parque canino.
- **ZONA VERDE 2 (ZV-2): Puerta de la Milla, Zona Sur.** Forma junto con la ZV-1, la zona verde de aproximación a la Milla, en este caso en la zona sur de la Avenida Pecuaria. Se trata de un espacio con casi 2 has de superficie que se plantea desde una doble vocación: por un lado, completar los itinerarios peatonales que atraviesan la pieza para conectar los futuros flujos peatonales asociados a la parada de Metrotren, con el INTRA y la ampliación del PCT. Por otro, los usos se conciben en relación directa con el equipamiento de la Escuela Infantil propuesta en la parcela dotacional contigua, y como un espacio de servicio para las personas que trabajan y acuden al entorno del INTRA. En este sentido se ha previsto la construcción de una zona infantil y de un espacio de restauración (quiosco/bar /restaurante) que preste servicios terciarios en la zona.
- **ZONA VERDE 3 (ZV-3): Vía verde de la Pecuaria, Zona Sur.** Esta zona corresponde con el extremo suroeste del principal corredor peatonal del ámbito. Transcurre desde la conexión con la Avenida de La Pecuaria al oeste, hasta el cruce con la vía peatonal compartida denominada “eje 5”. Se trata de un primer tramo de unos 150 metros en un eje de más de medio kilómetro, que atraviesa los principales espacios públicos del ámbito, como son el Ágora Verde, la Senda de las Gardenias, y el Jardín de la Pecuaria, articulando además el acceso a parte de las parcelas del sector. El eje principal será un camino peatonal de siete metros de anchura en una parcela ajardinada de unos 2.000 m<sup>2</sup> de superficie.

- **ZONA VERDE 4 (ZV-4): Ágora Verde -Vía verde de la Pecuaria -Senda de las Gardenias.** Se trata de la gran pieza clave de los espacios libres del proyecto, situada en el corazón del ámbito. Se configura como un gran espacio natural en el que se incorporan diferentes usos y programas. Además de su papel como elemento de cualificación ambiental, constituye un espacio común para fomentar la interacción y el encuentro entre las personas, logrando mediante la proximidad física, el generar sinergias de tipo económico, social y medioambiental.

Por su localización central en el ámbito y sus grandes dimensiones (más de 18.000 m<sup>2</sup>), el Ágora Verde se concibe como un gran espacio natural, que favorecerá el desarrollo sostenible y la biodiversidad en relación con el conjunto de la Milla, configurándose como un nodo dentro de la infraestructura verde urbana del este de Gijón.

Asimismo, este espacio recoge dos importantes caminos peatonales:

- **La vía verde de la Pecuaria**, que en su tramo central se ubica en la parte norte del Ágora, con un camino peatonal de siete metros de anchura y cuya función no es solo constituir un espacio de tránsito, sino también como aglutinador a lo largo de su recorrido de diferentes programas y usos relacionados con la actividad del PCT y específicamente del Ágora.
- **La senda de las Gardenias.** Es el eje de conexión norte-sur que atraviesa el ámbito. Transcurre desde el Camino Cinamomos hasta la glorieta de acceso de la Avenida de La Pecuaria, respetando el trazado del actual Camino Gardenias.

Se trata de una senda de tráfico compartido peatonal y ciclista de más de 400 metros (130 m de los cuales se encuentran en esta parte central), que atraviesa el ámbito y permite el acceso al Ágora Verde y a la plaza propuesta en la parcela M-2, atravesando el núcleo de actividad principal del PCT. Además, articula el acceso a varias de las parcelas del sector. A su vez configura el principal elemento conector del tejido residencial existente con la Avenida de la Pecuaria a través del ámbito.

Esta zona verde (ZV-4) contempla entre sus principales actuaciones, el albergar un lago estacional que tenga la función de parque de lluvia para retención del agua de escorrentía proveniente del drenaje urbano sostenible; la instalación de un espacio de restauración y la creación de varios espacios estanciales para el ocio y la interacción de los usuarios.

La mayor parte de esta zona se desarrollará en la fase 2, aunque la esquina sureste se ejecutará en la fase 1.1 y se denominará ZV-14. Asimismo, la zona noreste se ejecutará en la fase 1.2 y se denominará ZV-4-A.

- **ZONAS VERDES 5, 6 y 7 (ZV-5, ZV-6, ZV-7): Parque de Cinamomos.** Este espacio de más de 3.000 m<sup>2</sup> está formado por el conjunto de tres zonas verdes situadas en el borde noroeste del ámbito a lo largo del Camino Cinamomos. Su función principal es servir como espacio verde de transición entre la zona residencial y el nuevo PCT. Su uso está orientado a la población residente como zona de esparcimiento, paralela a la calle, alternando zonas de diferente densidad de vegetación y arbolado, con mobiliario para sentarse a descansar, leer, etc. La vegetación configura un jardín lineal que combina zonas arbustivas y arbóreas con espacios acotados de pradera, construyendo un frente que favorezca la integración de los edificios situados en este borde residencial del Parque Tecnológico.

- **ZONA VERDE 8 (ZV-8): Senda de las Gardenias. Zona norte.** Es el tramo norte del eje de conexión norte-sur que atraviesa el ámbito. Transcurre desde el Camino Cinamomos hasta la el eje 7, paralelo al eje 11, respetando el trazado del actual Camino Gardenias. Como se ha indicado anteriormente, se trata de una senda de tráfico compartido peatonal y ciclista, teniendo en este tramo unos 100 metros lineales de recorrido. El proyecto propone reutilizar este antiguo camino rodado como vía verde conectora tanto del sector como del tejido residencial existente.
- **ZONA VERDE 9 (ZV-9): Puerta de la pecuaria. Zona Oeste.** Corresponde con el espacio libre situado al oeste del entorno de la Glorieta de acceso al PCT desde la Avenida de La Pecuaria. Asimismo, incorpora el tramo sur de la Senda de las Gardenias, que atraviesa este ámbito en su borde norte. Tanto esta zona, como la Zona verde Este (ZV-11) se configuran como el gran espacio de acceso al nuevo ámbito del PCT desde la glorieta que conecta tanto con la zona del INTRA como de La Laboral, siendo su principal función recibir a las personas usuarias o visitantes y dirigirlos hacia el interior del sector. La zona destaca por conferir gran importancia tanto a la vegetación existente como a la proyectada, con un papel representativo de los valores ambientales que caracterizan la toda la actuación. Tiene una superficie cercana a los 2.000 m<sup>2</sup> y se desarrollará en dos fases diferentes.
- **ZONA VERDE 10 (ZV-10): Jardín de la Pecuaria.** Con casi 15.000 m<sup>2</sup>, se concibe como un espacio público para la recuperación y puesta en valor de los elementos patrimoniales más valiosos del ámbito. Localizado en lo que fue el jardín de la “Casa Palacio” de la Quinta del Duque, en él aún se conservan parcialmente algunos elementos –como el Mirador del Castellín, el estanque, el hórreo, las palmeras y algunos trazados- que sirven como base para el diseño de los recorridos y programas que se integrarán en este espacio público.

De esta forma se configurará entorno al promontorio una zona verde recuperando los senderos, saneando el arbolado y recuperando la perspectiva del camino que descendía desde el hórreo hacia Somió, que aún se adivina en el arbolado del camino lateral de la residencia de mayores “La Golondrina”.

Además del citado programa de recuperación del patrimonio gijonés, se proponen otros espacios solicitados durante el proceso de participación ciudadana, como una zona polideportiva y otra de restauración.

- **ZONA VERDE 11 (ZV-11): Puerta de la pecuaria. Zona Este.** Corresponde con el espacio libre situado al este del entorno de la Glorieta de acceso al PCT desde la Avenida de La Pecuaria. Al igual que la ZV-9, recoge en su parte norte un tramo de la Senda de las Gardenias. La topografía de esta zona y la diferencia de cota existente entre la avenida de La Pecuaria y la Senda de las Gardenias, obliga a integrar diferentes soluciones de diseño para acomodar una transición amable. Tiene una superficie de más de 5.000 m<sup>2</sup> y destaca por la conservación y puesta en valor de la vegetación existente.
- **ZONA VERDE 12 (ZV-12) Robledal de la pecuaria.** Esta pieza de más de 2.500 m<sup>2</sup>, se configura como una zona verde en torno al conjunto de arbolado, principalmente robles, y otros tipos de vegetación que existe actualmente en este espacio. Limita al norte con el Camino de las Amapolas, al este con un nuevo viario de conexión interior del ámbito y al sur con la parcela M-10. Además de un espacio estancial se plantea como una zona de tránsito peatonal en la conexión este del sector.

- **ZONA VERDE 13 (ZV-13) Pasaje de la Formigosa.** Se corresponde con una pequeña zona verde de no más de 1.350 m<sup>2</sup> que separa las parcelas M1-A y M1-B. Se configura como un elemento verde de conexión desde la Avenida de La Pecuaria con el interior del ámbito. Su ubicación se corresponde con un conjunto de árboles preexistentes, dispuestos de manera lineal. Su ancho de 20 metros permite la configuración de este espacio no solo como elemento de cualificación ambiental, sino también, como uno de los accesos secundarios desde la Avenida de La Pecuaria.

En el presente documento de desarrollo de los espacios libres de la fase 1.1 se describirán las actuaciones relacionadas con las zonas verdes 2, 9-A, 11, 12 y 14, que se incluyen dentro del ámbito del proyecto de urbanización de dicha fase.

## **2. CONDICIONES ECOLÓGICAS BÁSICAS**

---

Los condicionantes ecológicos básicos para el diseño de la jardinería e integración paisajística del ámbito de actuación del proyecto están determinados por las características ecológicas y de pendiente de las zonas a tratar, así como por las características del paisaje circundante.

En relación con las características ecológicas hay tres condicionantes básicos a considerar: las características del suelo o del sustrato donde se va a implantar la vegetación, las condiciones climáticas y las características de las especies vegetales.

### **2.1 CARACTERÍSTICAS DEL TERRENO**

---

#### **2.1.1 Orografía**

La zona de estudio presenta un relieve suave, con pequeñas ondulaciones, destacando que la cota de la parte norte es ligeramente superior a la de la parte sur. Las zonas abandonadas conforman praderas prácticamente llanas, mientras que las zonas edificadas fueron explanadas en su día de forma previa a la construcción de los respectivos edificios.

#### **2.1.2 Geología y geomorfología**

Desde el punto de vista geológico, en el ámbito de estudio existe un sustrato rocoso constituido por la Fm. Gijón (Rhaetiense - Sinemuriense). Representa el Jurásico calcáreo, en el que se distinguen varios niveles de calizas, más o menos margosas y dolomías. Consiste en una superposición de depósitos cíclicos que incluyen un gran número de facies y estructuras sedimentarias tales como laminaciones de algas, estromatolitos, brechas de disolución y colapso, ooides, etc. Pueden aparecer grietas de desecación, ripple mark, brechas de tormenta y trazas fósiles. Existen texturas microdolomíticas con fábrica fenestral.

El sustrato rocoso del Jurásico se encuentra alterado superficialmente originando un eluvión, de potencia métrica, formado por arcillas limosas de color pardo. Entre este eluvión arcilloso y el sustrato rocoso del Jurásico, existe una zona de transición formada por un nivel, de potencia submétrica a subdecimétrica, de limos arcillosos de color beige con fragmentos de roca caliza. En



superficie es frecuente encontrar depósitos de estuario granulares gruesos, de potencia decimétrica a métrica, formados por gravas redondeadas cuarcíticas con abundante matriz limo arcillosa.

La zona de estudio se sitúa sobre una depresión en la que se asienta la ciudad de Gijón y, por lo tanto, se encuentra rodeada (excepto por el norte) por zonas de mayor relieve. Así, la morfología dominante en la zona de actuación es de zonas rasas litorales. Estas presentan pendientes inferiores al 5% y su altitud se encuentra entorno a los 10-15 msnm.

### 2.1.3 Edafología

Los suelos presentan una granulometría gruesa en donde las partículas con tamaño superior a 20 mm pueden suponer más de un 30%. Se trata de gravas cuarcíticas redondeadas con abundante matriz limo arenosa, de colores pardo - anaranjados. La proporción de gravas es variable; desde gravas con matriz limo arenosa, hasta limos arcillosos con algunas gravas.

## 2.2 CONDICIONES CLIMÁTICAS

### 2.2.1 Temperaturas medias mensuales

La diferencia de temperatura entre los meses más fríos y los más calurosos apenas alcanza los 10 grados. Se alcanza la mínima temperatura media en el mes de febrero, la máxima temperatura se obtiene en el mes de agosto. La temperatura media anual se encuentra en torno a los 15°C.

| TEMPERATURA MEDIA MENSUAL |       |       |       |       |       |       |       |       |       |       |       |       |       |
|---------------------------|-------|-------|-------|-------|-------|-------|-------|-------|-------|-------|-------|-------|-------|
| Estac.                    | Ene.  | Feb.  | Mar.  | Abr.  | May.  | Jun.  | Jul.  | Ago.  | Sep.  | Oct.  | Nov.  | Dic.  | Anual |
| 1208H                     | 10,90 | 10,73 | 11,96 | 13,34 | 15,35 | 18,08 | 20,17 | 20,68 | 19,24 | 16,83 | 13,46 | 11,64 | 15,20 |

### 2.2.2 Temperatura media estacional

En el cuadro siguiente se reflejan las temperaturas medias en grados centígrados en las distintas estaciones del año: Primavera (Marzo, Abril y Mayo), Verano (Junio, Julio y Agosto), Otoño (Septiembre, Octubre y Noviembre) e Invierno (Diciembre, Enero y Febrero).

| TEMPERATURA MEDIA ESTACIONAL |           |        |       |          |
|------------------------------|-----------|--------|-------|----------|
| Estación                     | Primavera | Verano | Otoño | Invierno |
| 1208H                        | 13,55     | 19,64  | 16,51 | 11,09    |

### 2.2.3 Temperatura media de las máximas y las mínimas y oscilación de estos valores

La media de las temperaturas extremas de las estaciones consultadas (°C) viene reflejada en las siguientes tablas:

| MEDIA DE LAS TEMPERATURAS MÁXIMAS MEDIAS MENSUALES |       |       |       |       |       |       |       |       |       |       |       |       |       |
|--|-------|-------|-------|-------|-------|-------|-------|-------|-------|-------|-------|-------|-------|
| Estac.   | Ene.  | Feb.  | Mar.  | Abr.  | May.  | Jun.  | Jul.  | Ago.  | Sep.  | Oct.  | Nov.  | Dic.  | Anual |
| 1208H  | 13,91 | 13,84 | 15,06 | 16,07 | 18,03 | 20,49 | 22,68 | 23,37 | 22,00 | 19,82 | 16,43 | 14,81 | 18,04 |

| MEDIA DE LAS TEMPERATURAS MÍNIMAS MEDIAS MENSUALES |      |      |      |       |       |       |       |       |       |       |       |      |       |
|--|------|------|------|-------|-------|-------|-------|-------|-------|-------|-------|------|-------|
| Estac.   | Ene. | Feb. | Mar. | Abr.  | May.  | Jun.  | Jul.  | Ago.  | Sep.  | Oct.  | Nov.  | Dic. | Anual |
| 1208H  | 7,58 | 7,24 | 8,52 | 10,21 | 12,35 | 15,33 | 17,34 | 17,65 | 16,10 | 13,39 | 10,11 | 8,09 | 11,99 |

La oscilación de la media de las temperaturas máximas y mínimas medias mensuales viene reflejada en la siguiente tabla:

| OSCILACIONES DE LAS TEMPERATURAS EXTREMAS MEDIAS MENSUALES |      |      |      |      |      |      |      |      |      |      |      |      |       |
|--|------|------|------|------|------|------|------|------|------|------|------|------|-------|
| Estac.   | Ene. | Feb. | Mar. | Abr. | May. | Jun. | Jul. | Ago. | Sep. | Oct. | Nov. | Dic. | Anual |
| 1208H  | 6,32 | 6,61 | 6,54 | 5,86 | 5,68 | 5,16 | 5,34 | 5,73 | 5,90 | 6,43 | 6,32 | 6,72 | 6,05  |

### 2.2.4 Temperaturas máximas y mínimas absolutas y su oscilación

Las temperaturas máximas y mínimas absolutas de la estación consultada (°C), así como su oscilación, vienen reflejadas en las siguientes tablas:

| MÁXIMAS DE LAS TEMPERATURAS MÁXIMAS MENSUALES |      |      |      |      |      |      |      |      |      |      |      |      |       |
|---|------|------|------|------|------|------|------|------|------|------|------|------|-------|
| Estac.  | Ene. | Feb. | Mar. | Abr. | May. | Jun. | Jul. | Ago. | Sep. | Oct. | Nov. | Dic. | Anual |
| 1208H   | 23,2 | 24,2 | 27,4 | 27   | 35   | 31,3 | 29,9 | 32,4 | 31   | 30,4 | 27   | 24,4 | 35    |

| MÍNIMAS DE LAS TEMPERATURAS MÍNIMAS MENSUALES |      |      |      |      |      |      |      |      |      |      |      |      |       |
|---|------|------|------|------|------|------|------|------|------|------|------|------|-------|
| Estac.  | Ene. | Feb. | Mar. | Abr. | May. | Jun. | Jul. | Ago. | Sep. | Oct. | Nov. | Dic. | Anual |
| 1208H   | -0,2 | 0    | -0,5 | 4,4  | 6,6  | 9,4  | 11,5 | 12,8 | 9    | 4,8  | 2    | 0,4  | -0,5  |

| OSCILACIONES DE LAS TEMPERATURAS EXTREMAS |       |       |       |       |       |       |       |       |       |       |       |       |       |
|---|-------|-------|-------|-------|-------|-------|-------|-------|-------|-------|-------|-------|-------|
| Estac.                                    | Ene.  | Feb.  | Mar.  | Abr.  | May.  | Jun.  | Jul.  | Ago.  | Sep.  | Oct.  | Nov.  | Dic.  | Anual |
| 1208H                                     | 23,40 | 24,20 | 27,90 | 22,60 | 28,40 | 21,90 | 18,40 | 19,60 | 22,00 | 25,60 | 25,00 | 24,00 | 28,40 |

### 2.2.5 Umbrales térmicos

Se incluyen a continuación unas tablas resumen con el número de días en los que se superan unos ciertos umbrales térmicos.

| NÚMERO MEDIO DE DÍAS DE TEMPERATURA MÍNIMA MENOR DE 0°C |      |      |      |      |      |      |      |      |      |      |      |      |       |
|---|------|------|------|------|------|------|------|------|------|------|------|------|-------|
| Estac.  | Ene. | Feb. | Mar. | Abr. | May. | Jun. | Jul. | Ago. | Sep. | Oct. | Nov. | Dic. | Anual |
| 1208H   | 0,11 | 0,05 | 0,05 | 0,00 | 0,00 | 0,00 | 0,00 | 0,00 | 0,00 | 0,00 | 0,00 | 0,00 | 0,02  |

| NÚMERO MEDIO DE DÍAS DE TEMPERATURA MÁXIMA MAYOR DE 30°C |      |      |      |      |      |      |      |      |      |      |      |      |       |
|--|------|------|------|------|------|------|------|------|------|------|------|------|-------|
| Estac.   | Ene. | Feb. | Mar. | Abr. | May. | Jun. | Jul. | Ago. | Sep. | Oct. | Nov. | Dic. | Anual |
| 1208H  | 0,00 | 0,00 | 0,00 | 0,00 | 0,05 | 0,11 | 0,00 | 0,11 | 0,05 | 0,05 | 0,00 | 0,00 | 0,03  |

## 2.3 CARACTERÍSTICAS PLUVIOMÉTRICAS

Para el análisis de las características pluviométricas del área, se selecciona la estación de Gijón-Puerto (1208H).

Dicha estación dispone de datos a lo largo de una serie completa y continuada de años suficientemente larga y se encuentra en funcionamiento en la actualidad.

A continuación se analizan las distintas variables pluviométricas para esta estación.

### 2.3.1 Umbrales pluviométricos

Se incluyen a continuación unas tablas resumen con el número de días en los que se superan unos ciertos umbrales pluviométricos.

| NÚMERO MEDIO DE DÍAS CON PRECIPITACIONES APRECIABLES MAYORES O IGUALES A 0,1 mm |       |       |       |       |       |       |       |       |       |       |       |       |       |
|---|-------|-------|-------|-------|-------|-------|-------|-------|-------|-------|-------|-------|-------|
| Estac.  | Ene.  | Feb.  | Mar.  | Abr.  | May.  | Jun.  | Jul.  | Ago.  | Sep.  | Oct.  | Nov.  | Dic.  | Anual |
| 1208H   | 18,11 | 14,89 | 15,21 | 15,47 | 14,53 | 12,00 | 10,68 | 11,47 | 10,84 | 15,00 | 17,95 | 16,32 | 14,37 |

| NÚMERO MEDIO DE DÍAS CON PRECIPITACIONES MAYORES O IGUALES A 1 mm |       |       |       |       |      |      |      |      |      |       |       |       |       |
|---|-------|-------|-------|-------|------|------|------|------|------|-------|-------|-------|-------|
| Estac.  | Ene.  | Feb.  | Mar.  | Abr.  | May. | Jun. | Jul. | Ago. | Sep. | Oct.  | Nov.  | Dic.  | Anual |
| 1208H   | 14,11 | 11,42 | 11,32 | 11,68 | 9,63 | 7,74 | 5,84 | 7,00 | 6,95 | 10,47 | 14,16 | 12,58 | 10,24 |

| NÚMERO MEDIO DE DÍAS CON PRECIPITACIONES MAYORES O IGUALES A 10 mm |      |      |      |      |      |      |      |      |      |      |      |      |       |
|--|------|------|------|------|------|------|------|------|------|------|------|------|-------|
| Estac.   | Ene. | Feb. | Mar. | Abr. | May. | Jun. | Jul. | Ago. | Sep. | Oct. | Nov. | Dic. | Anual |
| 1208H  | 3,79 | 3,26 | 2,89 | 2,21 | 1,58 | 1,68 | 0,95 | 1,17 | 1,37 | 3,05 | 5,05 | 4,05 | 2,59  |

| NÚMERO MEDIO DE DÍAS CON PRECIPITACIONES MAYORES O IGUALES A 30 mm |      |      |      |      |      |      |      |      |      |      |      |      |       |
|--|------|------|------|------|------|------|------|------|------|------|------|------|-------|
| Estac.   | Ene. | Feb. | Mar. | Abr. | May. | Jun. | Jul. | Ago. | Sep. | Oct. | Nov. | Dic. | Anual |
| 1208H  | 0,37 | 0,21 | 0,26 | 0,16 | 0,11 | 0,11 | 0,11 | 0,22 | 0,32 | 0,68 | 0,84 | 0,63 | 0,33  |

### 2.3.2 Precipitación máxima en 24 horas

Las precipitaciones máximas en 24 horas se resumen en la tabla siguiente:

| PRECIPITACIONES MÁXIMAS EN VEINTICUATRO HORAS |       |       |       |       |       |       |       |       |       |       |       |       |       |
|---|-------|-------|-------|-------|-------|-------|-------|-------|-------|-------|-------|-------|-------|
| Estac.  | Ene.  | Feb.  | Mar.  | Abr.  | May.  | Jun.  | Jul.  | Ago.  | Sep.  | Oct.  | Nov.  | Dic.  | Anual |
| 1208H   | 58,30 | 44,40 | 38,80 | 60,20 | 30,90 | 86,50 | 35,10 | 65,20 | 70,80 | 67,40 | 39,90 | 66,50 | 86,5  |

Las precipitaciones máximas ocurren entre el mes de junio y los meses de septiembre y octubre, por lo que se pueden asociar a tormentas de verano y otoñales.

Por su parte, las mínimas precipitaciones máximas se dan en los meses de noviembre y marzo.

## 2.4 VEGETACIÓN

### 2.4.1 Vegetación potencial

Se denomina vegetación potencial a todas aquellas comunidades climáticas y permanentes que en condiciones naturales no alteradas se desarrollarían sobre un territorio, teniendo en cuenta que entre las primeras se encuentran aquellas que se localizan en un espacio con características climáticas homogéneas, mientras que las segundas dependen más de las condiciones especiales del relieve y el sustrato.

El clima se reconoce como el factor físico más decisivo para la instalación de una comunidad vegetal, sus variaciones en el espacio provocan cambios en el paisaje vegetal, de ahí que se acepte

la hipótesis de la presencia de una sola comunidad vegetal en toda un área climáticamente homogénea. Esta comunidad es lo que se conoce como comunidad climática o clímax.

Por otro lado se dan condiciones excepcionales de topografía y sustratos que permiten la presencia junto a estas comunidades climáticas de las denominadas permanentes o edafófilas. La combinación de ambas en el espacio es lo que se establece como vegetación potencial, concepto que coincide en ocasiones con el de vegetación primitiva, aquella presente antes de la intervención humana y que responde a unas condiciones ecológicas determinadas de un espacio.

Desde el punto de vista fitogeográfico, la zona estudiada pertenece al piso bioclimático Colino, con un tipo de ombroclima subhúmedo-húmedo de inviernos frescos (Rivas-Martínez, 1987).

El área objeto de estudio correspondería a una vegetación potencial perteneciente a la serie colino-montana orocantabroatlántica mesofítica del fresno (*Fraxinus excelsior*; Rivas-Martínez, 1987).

En la etapa madura de la serie aparecerían los bosques mixtos de fresnos y robles, cuyo sotobosque es bastante rico en arbustos como endrinos, rosas, madreselvas, zarzamoras, etc. así como ciertas hierbas y helechos esciófilos.

Las características generales de la serie vienen determinadas por las siguientes etapas de regresión, con los siguientes bioindicadores:

**Árbol dominante:** *Fraxinus excelsior*

**Nombre fitosociológico:** *Polysticho setiferi-Fraxineto excelsioris sigmetum*

**I. Matorral denso:**

*Cornus sanguinea*

*Corylus avellana*

*Smilax aspera*

*Rubus ulmifolius*

**II. Matorral degradado:**

*Daboecia cantabrica*

*Ulex galii*

*Erica vagans*

*Lithodora diffusa*

**IV. Pastizales:**

*Festuca pratensis*

*Cynosurus cristatus*

*Trifolium repens*

## 2.4.2 Vegetación actual

En el término municipal de Gijón, el relieve, el clima y las modificaciones del medio por parte del hombre para el aprovechamiento agrícola, han generado un mosaico agroganadero en el que se alternan superficies cultivadas con pastos y pastizales, entre las que aparecen manchas forestales de vegetación remanente.

En el entorno de Gijón, como ya se ha descrito, domina el mosaico agroganadero. Los paisajes como el descrito presentan altos valores desde el punto de vista ecológico, ya que permiten compatibilizar la explotación económica del territorio y el mantenimiento de la funcionalidad del ecosistema, de forma que se genera un paisaje heterogéneo que fomenta la conservación de la biodiversidad y los servicios ecosistémicos. Así, se trata de un paisaje dominado por los usos antrópicos en los que, gracias al aprovechamiento racional de los recursos naturales, se ha alcanzado un equilibrio entre explotación y conservación del medio.

Actualmente, las parcelas sobre las que se va a realizar la actuación se encuentran abandonadas. El estrato fundamental en dichas parcelas es el herbáceo, que se ha desarrollado de forma espontánea hasta conformar una densa cobertura como consecuencia de su frecuente encharcamiento resultado de las asiduas lluvias. Por lo tanto, gracias a la alta productividad de estos terrenos, en algunos puntos se ha llegado a desarrollar un estrato arbustivo que crece bajo pequeñas manchas de arbolado. Al sur de estas parcelas se encuentra el Arroyo de San Miguel, el cual presenta vegetación de ribera bien desarrollada y multiestratificada que conforma un hábitat de interés comunitario (HIC) denominado “Bosques aluviales de *Alnus glutinosa* y *Fraxinus excelsior*” (Código: 91E0).

En tanto sea posible, se protegerá el arbolado existente durante todas las fases de la obra, incluyéndose la protección del tronco, de la copa y del sistema radicular.

## 3. DESCRIPCIÓN DE LA ACTUACIÓN PROPUESTA

---

### 3.1 MOBILIARIO URBANO

---

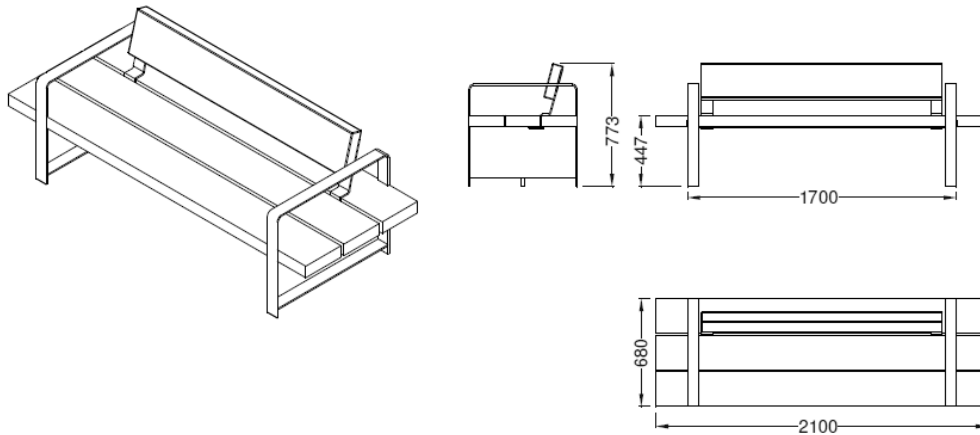
El mobiliario urbano propuesto a continuación ha sido escogido considerando, por un lado, su condición de uso público y, paralelamente, la función de permitir la realización de actividades complementarias a la habitación y trabajo, proporcionando a la población servicios de bienestar social y de apoyo a actividades recreativas y sociales.

#### 3.1.1 Bancos y asientos

Se proponen cinco tipos de bancos y asientos distintos para proporcionar una variedad suficiente como para satisfacer las necesidades y aficiones de los potenciales usuarios. Estos generarán espacios de reposo y sociabilización distribuidos por la zona de actuación.

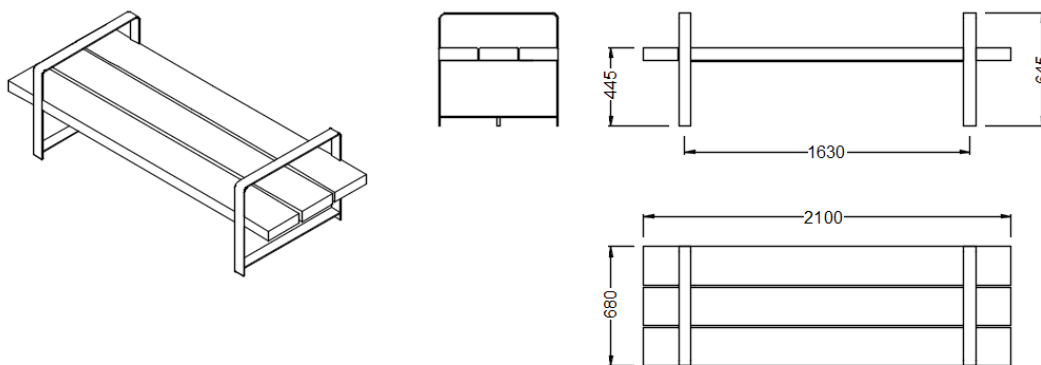
Los modelos seleccionados son:

- Banco modelo Lineal de Urbes 21 formado por asiento y respaldo de tablonc de madera de pino tratada y barnizada de gran calidad de 70 mm de espesor y patas de acero galvanizado en caliente con brazos.



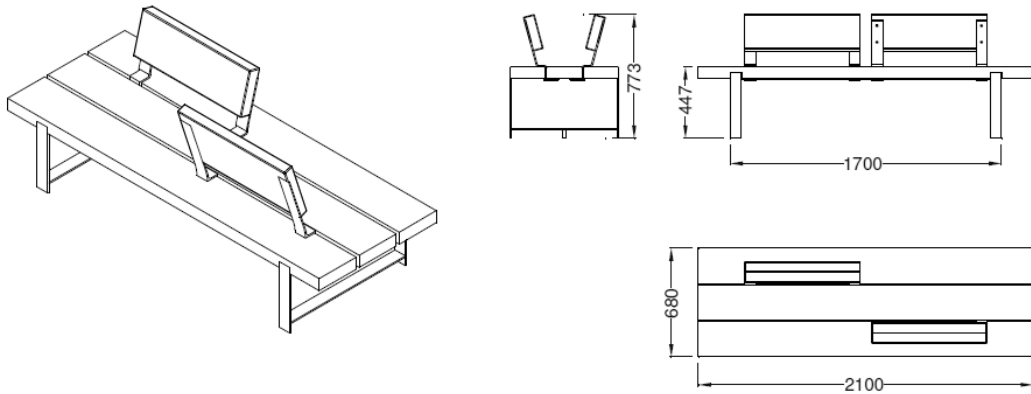
*Banco con respaldo modelo LINEAL de Urbes 21*

- Banco modelo Lineal de Urbes 21 formado por asiento de tablonc de madera de pino tratada y barnizada de gran calidad de 70 mm de espesor y patas de acero galvanizado en caliente con brazos.



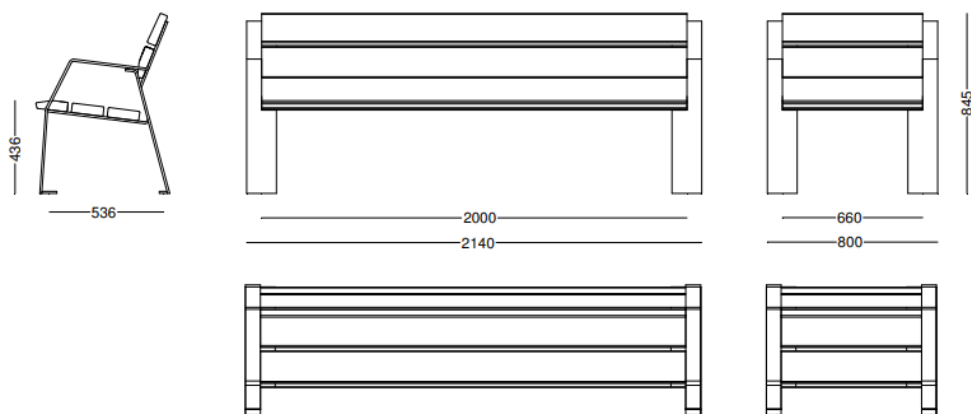
*Banco sin respaldo modelo LINEAL de Urbes 21*

- Banco modelo Lineal de Urbes 21 formado por asientos y respaldos enfrentados de tablonces de madera de pino tratada y barnizada de gran calidad de 70 mm de espesor y patas de acero galvanizado en caliente sin brazos.



*Banco con respaldos enfrentados modelo LINEAL de Urbes 21*

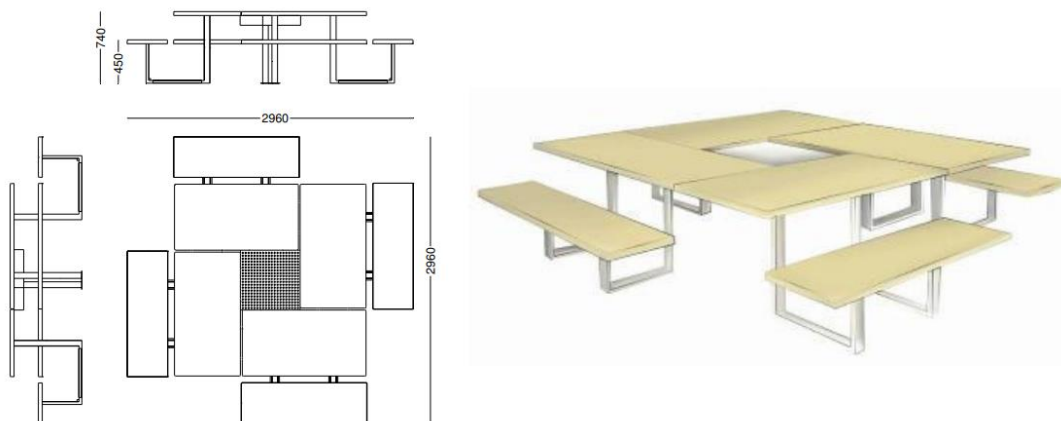
- Banco modelo Vanko de Urbes 21 formado patas de acero al carbono y acabado en madera de pino tanalizada.



*Banco con respaldo modelo VANKO de Urbes 21*



- Conjunto cuádruple tipo Alba de Urbes 21, compuesto por una combinación de 4 módulos unitarios de asiento y mesa de poliéster prensado en color beige y estructura de tubo rectangular de acero galvanizado en caliente.

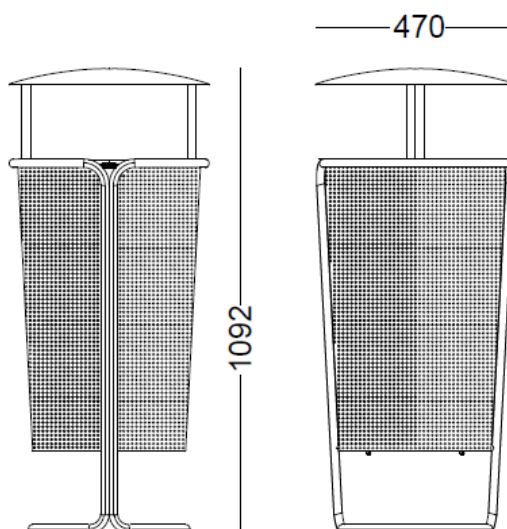


Conjunto picnic (mesa y bancos) modelo ALBA de Urbes 21

### 3.1.2 Papeleras

Con el objetivo de habilitar recipientes para la acumulación de deshechos, se propone la instalación de papeleras repartidas por todo el ámbito de actuación, tanto en zonas verdes como en viarios.

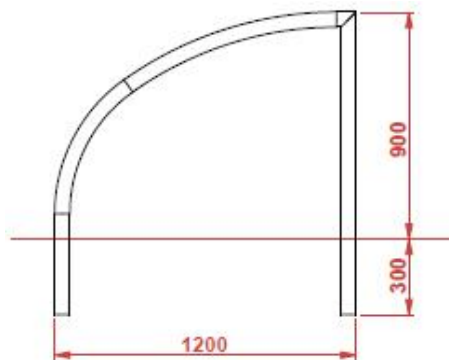
Para ambas zonas se propone el mismo modelo, Hudson con tapa de Urbes 21. Está realizada en acero inoxidable AISI 304 y se compone de dos tubos enfrentados curvados con un cuerpo de malla perforada. Tiene una capacidad de 80 litros.



Papelera con tapa modelo Hudson de Urbes 21

### 3.1.3 Aparca-bicicletas

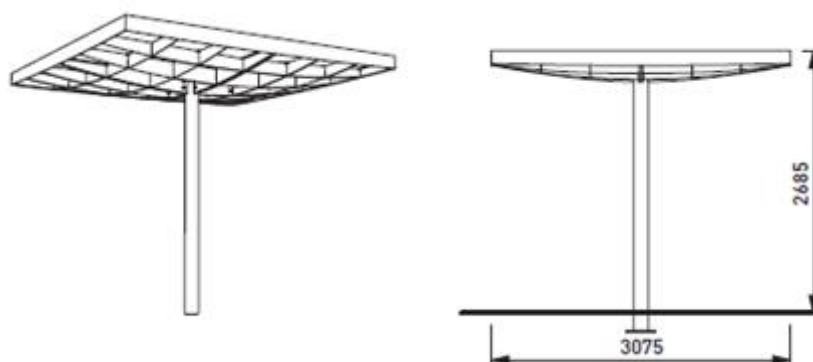
Como aparca-bicicletas se propone el modelo Gijón de Equidesa, habitualmente empleado en el municipio y formado por tubo de acero inoxidable, con unas dimensiones en superficie de 1,20 m de largo y 0,90 m de alto.



*Aparca-bicicletas Gijón de Equidesa*

### 3.1.4 Marquesinas

Con el objetivo de proporcionar zonas de refugio para los días de lluvia y sombra para los días de sol intenso, al mismo tiempo que servir como fuentes de iluminación, se propone la instalación de marquesinas con techo translúcido de seguridad, con posibilidad de instalar paneles fotovoltaicos, de un solo módulo con altura de 3 m, estructura de acero galvanizado y termo-lacado. El anclaje se realiza bajo el pavimento mediante tacos químicos a una base de hormigón. Los paneles fotovoltaicos serán monocristalinos de 1.225 Wp, baterías con capacidad de 160Ah, sistema 12V.

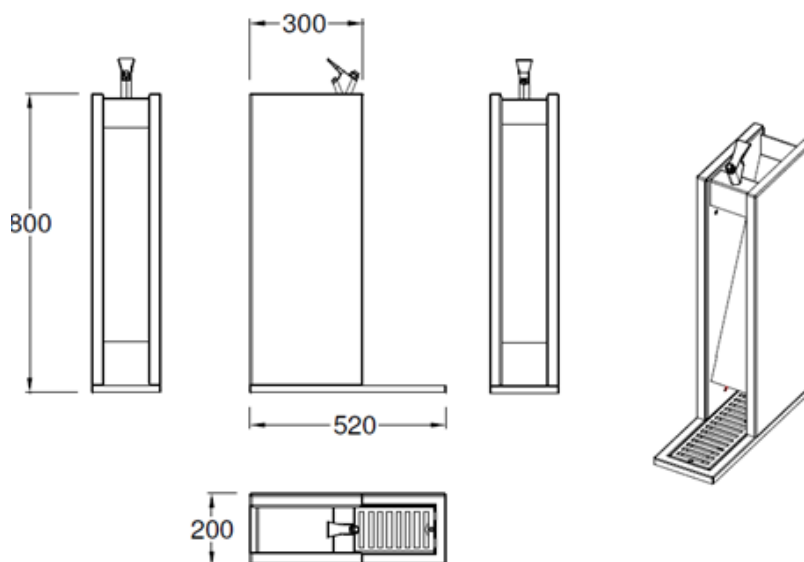


*Marquesina con techo translúcido de seguridad*

### 3.1.5 Fuentes

Con el objetivo de proporcionar un servicio público mediante fuentes de agua potable, se propone la instalación de fuentes en distintos puntos de las zonas verdes, las cuales son accesibles y han sido diseñadas por técnicos municipales. Se propone el empleo del modelo Gijón.

En el área canina se propone la instalación de una fuente que permite además que beban agua las mascotas. Para ello, se propone el empleo del modelo By-pass de Urbes 21, fabricado en acero inoxidable a partir de dos elementos verticales simétricos que soportan el grifo y la rampa de canalización del agua sobrante.



Fuente modelo by-pass de Urbes 21

## 3.2 ZONA VERDE 2

Es la principal zona verde de aproximación a la Milla, ubicada en la zona sur de la Avenida Pecuaria. Se trata de un espacio con casi 2 has de superficie que completa los itinerarios peatonales que conectan la futura parada de Metrotren con el INTRA y con la propia ampliación del PCT. Se ha previsto la construcción de una zona infantil junto a la parte de equipamientos y de un espacio de restauración que preste servicio a la zona.

### 3.2.1 PARQUE INFANTIL

Se propone la instalación de un parque de juego infantil junto a una zona de equipamiento en la que se ha previsto la construcción de una escuela infantil, de tal manera que realice una función complementaria y habitualmente demandada por los usuarios.

Se trata de un área infantil de unos 760 m<sup>2</sup>, con base de arena y en la que se instalarán una serie de elementos de madera de origen certificado de muy alta calidad. Al tratarse de una zona periurbana, se concibe el espacio como un contacto con la naturaleza, en la que los niños puedan desarrollar sus capacidades para relacionarse en grupo, además de las habituales capacidades, motoras, de equilibrio, fuerza, etc.

Se propone la instalación de los siguientes elementos:

- **El Nido de la Araña.** es la estructura principal de juego dentro del parque. La idea es captar la atención de los niños con desafíos de diversa dificultad, sin importar su edad o habilidades motoras. La red de escalada inclinada ofrece un acceso desafiante pero no muy difícil para llegar a la plataforma. Asimismo, los postes verticales pueden usarse como apoyo para facilitar la llegada a la plataforma. Una vez en ella, hay tres salidas posibles: deslizarse por el tobogán, descender por el poste en forma de espiral o bajar por la red de araña. Deslizarse desde el nido de la araña entrena el sentido del equilibrio y el dominio de la conciencia espacial del niño, así como los músculos centrales y de las extremidades. La red de araña es un punto de encuentro fantástico para entrenar la coordinación cruzada, trepando a través de las redes, por los resortes inclinados y gateando por debajo. Por último, pero no menos importante, ayuda al desarrollo de la percepción intermodal y al reconocimiento visual de las formas, algo positivo, por ejemplo, en la mejora de las habilidades lectoras.



*Juego infantil el nido de la araña de Konpam*

- **Columpio nido.** Se caracteriza porque la plataforma del columpio da cabida a múltiples personas a la vez, lo que lo convierte en una experiencia no sólo divertida, sino de sociabilización. Además de enseñar a los niños a turnarse y cooperar para conseguir que se mueva, el columpio también se puede usar individualmente. El tamaño del asiento nido permite el uso a niños de diferentes edades y habilidades, suponiendo una gran ventaja frente a los columpios individuales clásicos. El balanceo entrena la agilidad, el equilibrio y la coordinación, así como la conciencia espacial. El asiento Nido permite el columpiarse sentado, acostado, de pie e incluso saltando. Todas estas actividades apoyan el desarrollo de los músculos centrales, de los brazos, las piernas y la construcción de la densidad ósea, la mayoría de los cuales se desarrollan durante los primeros años de vida.
- **Barra de equilibrio doble.** Es un gran clásico de los parques infantiles. Cuando los niños se balancean en la barra de equilibrio, entrenan principalmente esta habilidad motora fundamental, que es básica para el desarrollo de todas las demás habilidades. El sentido del equilibrio, por ejemplo, hace posible que los niños se queden quietos y se concentren. De esta manera, la diversión del juego físico apoya el desarrollo del niño. La amplitud permite

una amplia interacción social y el juego cooperativo. También puede funcionar como un punto de descanso, proporcionando asientos para los niños o para los cuidadores que necesiten un punto desde el cual observar el juego.



*Juego infantil columpio nido y barra de equilibrio doble.*

- **Red de escalada doble.** Entrena las habilidades motoras básicas. Los niños usan su coordinación cruzada, propiocepción y sus músculos cuando se embarcan en la red y trepan por la barra superior al otro lado. El amplio espacio entre los peldaños es ideal para los músculos de las piernas, los brazos y el core. Las mallas permiten diferentes estilos de escalada. Los niños desarrollan habilidades socioemocionales como tomar turnos y negociar. Trepar hacia arriba y hacia abajo es bueno para entrenar el sentido del espacio, lo que ayuda a los niños a calcular las distancias.
- **Balancín de madera.** Es un clásico del patio de recreo, desde hace generaciones. El balancín desarrolla el sentido del espacio y el ritmo y los músculos de las piernas de los niños. La dimensión social y el grado de confianza en su compañero que se exige cuando se sube y baja, es un gran entrenamiento de habilidades socioemocionales para la vida como el tomar turnos y la cooperación. La empatía también se entrena, ya que los jugadores consideran los límites y limitaciones de los demás.



*Juego infantiles: red de escalada doble y balancín de madera.*

- **Mesas de madera:** Se ha previsto la instalación de 2 pequeñas mesas de madera con 4 taburetes de asiento cada una también de madera.
- **Barra de piruetas doble:** Se ha previsto la instalación de un barra de piruetas doble, ya que ofrecen una gran variedad de actividades de juego, además de permitir el desarrollo de los

sentidos del espacio y el equilibrio de los niños. Al incluir dos barras a alturas diferentes, se adaptan a más usuarios y diferentes niveles de edad y capacidad. Este juego está formado por barras de giro de acero inoxidable y postes de madera no tratada.



*Juego infantiles: mesa con asientos de madera y barra de piruetas doble.*

- **Balancín toro:** Se propone la instalación de balancines tipo muelle. Los escalones y el muelle estarán compuestos de acero inoxidable de alta calidad, mientras que el asiento será de madera no tratada.
- **Columpio dos asientos:** con el objeto de fomentar el equilibrio, la coordinación y la conciencia espacial de los niños, se propone la instalación de un columpio doble. Este columpio estará formado por una estructura de madera no tratada y dos asientos con núcleo interno de PP y goma exterior, anclados a la estructura mediante cadenas oscilantes de acero inoxidable.



*Juego infantiles: muelle toro y columpio doble.*

La superficie del área de juegos, así como los juegos que se instalen cumplirán las normas UNE-EN 1176-1:2018 “Equipamiento de las áreas de juego y superficies. Parte 1: Requisitos generales de seguridad y métodos de ensayo” y UNE-EN 1177:2018+AC:2019 “Revestimientos de las superficies de las áreas de juego absorbentes de impactos. Métodos de ensayo para la determinación de la atenuación del impacto”.

Los juegos infantiles cumplirán la Ley del Principado de Asturias 5/1995, de 6 de abril, de promoción de la accesibilidad y supresión de barreras.

### 3.2.2 ZONA DE RESTAURACIÓN

Se propone la creación de una zona de restauración, tipo kiosco-cafetería-restaurante o similar en la zona situada junto a la denominada calle del INTRA, de tal manera que pueda dar servicio también a esta zona tan relacionada con las actividades del PCT.

Se ha previsto un área de 465 m<sup>2</sup>, incluyendo tanto el propio edificio (no incluido en el proyecto de urbanización), como la zona estancial al aire libre. Esta zona se entregará pavimentada con hormigón con acabado fratasado con helicóptero de 20 cm de hormigón sobre base de zahorra artificial ZA 0/20 también de 20 cm de espesor.

### 3.3 ZONA VERDE 9

Denominada Puerta de la pecuaria, corresponde con el espacio libre situado al oeste del entorno de la Glorieta de acceso al PCT desde la Avenida de La Pecuaria. Asimismo, incorpora el tramo sur de la Senda de las Gardenias, que atraviesa este ámbito en su borde norte.

Se trata de una zona que destaca por conferir una gran importancia tanto a la vegetación existente como a la proyectada. Tiene una superficie cercana a los 2.000 m<sup>2</sup> y se desarrollará en dos fases diferentes.

Como elemento constructivo más significativo podemos señalar los dos graderíos de madera previstos como punto de encuentro y reunión.

### 3.4 ZONA VERDE 11

Denominada Puerta de la Pecuaria, corresponde con el espacio libre situado al este del entorno de la Glorieta de acceso al PCT desde la Avenida de La Pecuaria. Asimismo, incorpora el tramo sur de la Senda de las Gardenias, que atraviesa este ámbito en su borde norte. La topografía de esta zona y la diferencia de cota existente entre la avenida de La Pecuaria y la Senda de las Gardenias, obliga a integrar diferentes soluciones de diseño para acomodar una transición amable

Se trata de una zona que destaca por conferir una gran importancia tanto a la vegetación existente como a la proyectada. Tiene una superficie cercana a los 5.000 m<sup>2</sup>. Como elemento constructivo más significativo podemos señalar la pérgola que acompaña a la Senda de las Gardenias.



*Pérgola modular con estructura de acero con techo de cristal*

### 3.5 ZONA VERDE 12

---

Denominada el Robledal de la pecuaria, es una zona verde de más de 2.500 m<sup>2</sup> que se configura en torno al conjunto de arbolado existente, principalmente robles. Además de un espacio estancial se plantea como una zona de tránsito peatonal en la conexión este del sector.

## 4. SELECCIÓN DE ESPECIES

---

En zonas urbanas, los jardines proporcionan multitud efectos beneficiosos como son la creación de microclimas favorables o la generación de refugio para especies tanto animales como vegetales. No obstante, el uso de modelos ajenos al clima y tradición locales pueden acarrear importantes consecuencias negativas en el entorno natural, como es el excesivo consumo hídrico y la aplicación de fitosanitarios, los cuales pueden llegar a afectar a la salud humana.

Una de las principales causas que determina la aparición de impactos negativos es la implantación de especies alóctonas, cuyos requisitos de hábitat no coinciden con las condiciones ambientales de la zona en la que se van a introducir y, por lo tanto, para su mantenimiento, se requiere una inversión constante que, además, no garantiza la desaparición de ciertos efectos negativos (ej. toxicidad).

Al igual que el resto de actividades que se desarrollan en la sociedad actual, la jardinería debe incorporar los criterios y prácticas derivadas de la sostenibilidad. Esta se refiere al uso racional y eficiente de los recursos naturales, minimizando los costes de mantenimiento gracias a un diseño adaptado a las condiciones ambientales y culturales del entorno.

En consecuencia, para la selección de especies vegetales se ha tenido en cuenta, fundamentalmente la funcionalidad de las mismas y la satisfacción de las demandas exigidas, para conseguir una adecuada integración y una perfecta adaptación al medio de cada una de ellas.

Los parámetros que definen la adaptación medioambiental de una especie vegetal son: el clima, la altitud sobre el nivel del mar, el tipo de suelo y el grado de inclinación del sustrato.

**Clima.** El clima de la región es lluvioso y de temperaturas suaves tanto en verano como en invierno, con una baja oscilación térmica diaria.

Siguiendo la clasificación agroclimática de Papadakis, el clima se puede considerar como Marítimo cálido, con inviernos tipo Citrus y verano tipo Triticum más cálido. El régimen térmico es Supermarítimo, mientras que el régimen de humedad es Húmedo.

Para la selección de especies se tiene en cuenta, fundamentalmente, aquellas que forman parte de las distintas comunidades que componen las series de vegetación de la zona y la vegetación actual que la compone. De entre ellas se eligen aquellas que, existiendo en viveros con disponibilidad suficiente, exijan pocos cuidados culturales y supongan el éxito absoluto en su desarrollo en la zona a ajardinar.



En el grupo de especies seleccionadas para el ajardinamiento, recuperación vegetal e integración paisajística de la zona de actuación, se ha contemplado la participación de especies autóctonas ya que éstas se encuentran en armonía con su medio natural y están preparadas para soportar las posibles variaciones ecológicas. Para la selección de dichas especies se ha utilizado como documento de referencia el “Manual para el diseño de jardines y zonas verdes sostenibles” elaborado por el Departamento de Medio Ambiente, Planificación Territorial y Vivienda del Gobierno Vasco publicado en 2017.

Las especies finalmente propuestas son las indicadas a continuación.

#### 4.1 ESPECIES ARBÓREAS

| <i>Fraxinus excelsior</i> (Fresno común)  |   |
|---|---|
|    |   |
| <b>Descripción:</b>   | <p>Árbol caducifólio de entre 20 y 30 m de altura, con un tronco recto de corteza gris blanquecina que se hace rugosa y más o menos agrietada con los años. La copa es ovalada, sin muchas ramas, que son erecto - patentes y con la corteza más o menos verde grisácea. Las flores, salen antes que las hojas y aparecen en racimos axilares cortos sobre ramas del año anterior. Pueden ser unisexuales o hermafroditas, y en un mismo árbol puede variar de un año a otro. El fruto es una sámara oblongo - lanceolada de unos 3,5 cm, que suele permanecer en el árbol durante el invierno.</p> |
| <b>Floración:</b>   | <p>Florece de abril a mayo.</p>   |
| <b>Requerimientos ecológicos</b>  |   |
| <p><b>Luz:</b> Sombra. <b>Temperatura:</b> Calor. Piso colino principalmente. <b>Continentalidad:</b> Suboceánica; no soporta heladas tardías ni temperaturas extremas. <b>Humedad:</b> Suelos húmedos o muy húmedos; indicadora de humedad. <b>Acidez:</b> Suelos ricos en bases; pH 5.5 - 8; indicadora de alcalinidad. <b>Nitrógeno:</b> Principalmente suelos ricos; indicadora de riqueza de nutrientes.</p> |   |

### Quercus robur (Roble)



**Descripción:** Árbol caducifolio que alcanza hasta 30 m de altura, con la copa globosa, amplia y bastante regular. Las raíces están bien desarrolladas, son profundas y tienen un eje central grueso de hasta 1,5 m de profundidad. El tronco es derecho, con corteza grisácea y lisa hasta los 20 años, para hacerse luego parda, gruesa, y agrietada longitudinalmente.

Las hojas, de 5 - 18 x 2.2 - 10 cm, son caducas, membranosas, glabras, obovadas u oblongo - obovadas, más claras por el envés que, además, es glaucescente; la base es auriculada.

**Floración:** Florece de abril a mayo y las bellotas maduran de octubre a noviembre.

**Requerimientos ecológicos**

**Luz:** Penumbra. **Temperatura:** Calor moderado. Piso montano principalmente. **Continentalidad:** Intermedia. **Humedad:** Suelos de moderadamente secos a húmedos. **Acidez:** Suelos ácidos; pH 3.5 - 5.5; indicadora de acidez. **Nitrógeno:** Suelos pobres en nitrógeno.

### Laurus nobilis (Laurel)



**Descripción:** Árbol de pequeño tamaño, de hasta 15 m, y con hojas perennes bastante aromáticas. Tiene tronco derecho con corteza lisa y ramas verdes, glabras y lustrosas de jóvenes, pero que se tornan de color gris oscuro al envejecer. Las hojas, simples y alternas, miden 6 - 15 x 2 - 5 cm, son de consistencia coriácea, de color verde intenso, lustrosas, mates en el envés, con un peciolo de 1 cm rojizo; tienen forma lanceolada, de borde ondulado y ápice agudo.

Las flores son unisexuales y aparecen masculinas en un árbol y femeninas en otro; son de color amarillo pálido y aparecen en umbelas en las axilas de las hojas. El fruto es una baya de forma ovoide - globosa de 10 - 15 mm, aguda y con restos del receptáculo, de color negro en la madurez.

**Floración:** Florece de febrero a abril.

**Requerimientos ecológicos**

**Luz:** Penumbra. **Temperatura:** Calor. Piso colino principalmente. **Continentalidad:** Suboceánica; no soporta heladas tardías ni temperaturas extremas. **Humedad:** Suelos secos; indicadora de sequedad moderada. **Acidez:** Suelos débilmente ácidos; pH 4.5 - 7.5. **Nitrógeno:** Suelos pobres en nitrógeno.

### *Tamarix gallica* (Taray)



**Descripción:**

Árbol caducifolio de hasta 6-8 m de altura, con corteza agrietada, pardusca. Ramaje delgado y flexible, algo llorón. Hojas alternas, escamiformes, de forma ovado-agudas, muy pequeñas, dispuestas abrazando las ramillas. Son de color verde glauco. Flores pequeñas dispuestas en racimos de espigas de color blanco o rosado que nacen sobre las ramillas del año y que aparecen al mismo tiempo que las hojas.

**Floración:**

Florece de abril a junio.

**Requerimientos ecológicos**

**Luz:** Sol. **Temperatura:** Soporta temperaturas frías (no inferiores a los -6°C). **Humedad:** Suelos de moderadamente secos a húmedos. **Acidez:** Suelos neutros o ligeiramente ácidos.

### *Alnus glutinosa* (Aliso)



**Descripción:**

Árbol de tamaño mediano, entre 17 y 22 m de altura y 60 - 70 cm de diámetro de tronco. El sistema radical no es muy profundo, pero está muy ramificado, especialmente en casos en los que el sustrato es bastante húmedo.

La forma de la copa es regular en los adultos, mientras que en los jóvenes tiene forma piramidal; es bastante hojosa. El tronco es recto, con una corteza lisa grisácea o pardo - verdosa en los jóvenes, que se hace con el tiempo pardo - negruzca y se divide en placas anchas. Las ramas son erectas - patentes y las ramillas erectas y glabras.

**Floración:**

Florece entre febrero y marzo y los frutos se liberan en otoño.

**Requerimientos ecológicos :** **Luz:** Penumbra. **Temperatura:** Calor. Piso colino principalmente. **Continentalidad:** Intermedia. **Humedad:** Suelos encharcados. **Acidez:** Suelos débilmente ácidos; pH 4.5 - 7.5. **Nitrógeno:** Suelos moderadamente pobres o ligeramente ricos; no está presente en suelos muy fertilizados.

### *Acer pseudoplatanus* (Arce blanco)



**Descripción:** Árbol de hasta 30 m de altura, con tronco de corteza lisa de color grisáceo, que desde los 40 años aparece agrietada y escamosa, cayéndose en placas. La copa es amplia, de forma ovalada, densa, y las ramas patentes o erecto patentes.

Las hojas son simples, opuestas, caedizas, de 10 - 15 cm, de forma palmeado - lobuladas, tomentosas en el envés al principio, luego lampiñas o pubescentes en los nervios; los 5 lóbulos son de ápice agudo y margen serrado o desigualmente dentados, formando dientes obtusos y senos profundos y agudos.

Las flores se reúnen formando panículas colgantes de color amarillo verdoso, sobre largos pedúnculos de hasta 20 cm que agrupan hasta 100 flores con un pedicelo cada una de hasta 1,5 cm. El fruto está compuesto por dos sámaras unidas, algo infladas y con las alas ensanchadas en el extremo.

**Floración:** Florece de marzo a mayo.

**Requerimientos ecológicos:** **Luz:** Sombra. **Temperatura:** Calor moderado. Piso montano principalmente. **Continentalidad:** Suboceánica; no soporta heladas tardías ni temperaturas extremas. **Humedad:** Suelos de moderadamente secos a húmedos. **Acidez:** Suelos débilmente ácidos; pH 4.5 - 7.5. **Nitrógeno:** Principalmente suelos ricos; indicadora de riqueza de nutrientes.

### *Fagus sylvatica* (Haya)



**Descripción:** Árbol de hoja caduca y esbelto, que llega a medir los 40 m de altura y superar los 300 años. La copa, cuya forma siempre depende de las condiciones de aislamiento o espesura, es en los ejemplares jóvenes cónica y estrecha, pero se hace amplia, aplanada y ramificada en los adultos.

El tronco es recto, tiene la corteza lisa, cenicienta, y las ramitas, que se diferencian en macroblastos y microblastos, son pardo - cenicientas, provistas de yemas fusiformes, alargadas y estrechas, agudas y con varias escamas.

Las hojas, dísticas, tienen un corto peciolo, miden de 5 a 10 cm, son de forma ovada o elíptica, de ápice agudo y margen ondulado, provisto de pequeños cilios, seríceo y abrigadas de jóvenes y luego glabrescentes, rojas antes de caer; hay entre 5 y 10 pares de nervios secundarios, rectos.

**Floración:** Florece de abril a junio.


**Requerimientos ecológicos:** **Luz:** Sombra. **Temperatura:** Calor moderado. Piso montano principalmente. **Continentalidad:** Suboceánica; no soporta heladas tardías ni temperaturas extremas. **Humedad:** Suelos de moderadamente secos a húmedos.

## 4.2 ESPECIES ARBUSTIVAS Y SUBARBUSTIVAS

### *Crataegus monogyna* (Majuelo)

|  |   |
|--|---|
|  |   |
| <b>Descripción:</b>  | Se trata de un arbusto muy ramificado y variable, que si se deja crecer alcanza el porte de un pequeño árbol de hasta 10 m de altura. Las hojas son caducas, simples, alternas y tienen de 3 a 7 lóbulos profundos y desiguales. El fruto maduro es como una manzanita rojiza, carnosa y algo harinosa, de 0,5-1 cm de diámetro y con un solo hueso.                            |
| <b>Floración:</b>  | La floración es blanca, muy vistosa y abundante; y ocurre de finales de invierno a principios de primavera.   |
| <b>Ecología:</b>   | Es posiblemente el arbusto o arbolillo acompañante más común en todo tipo de bosques ibéricos, mientras haya humedad suficiente, pero también crece en sotos, vaguadas y linderos formando a menudo un enmarañado dosel con zarzas, rosales silvestres y otras plantas espinosas. Es indiferente al tipo de suelo y habita desde el nivel del mar hasta los 2.200 m de altitud. |

### *Phillyrea latifolia* (Labiérnago prieto)

|  |  |
|--|--|
|  |  |
| <b>Descripción:</b>  | Pequeño árbol que alcanza los 8 m, pero que a menudo lo vemos como un arbusto ramoso y denso, de tronco liso, pardo-grisáceo y ramas erectas. Las hojas son persistentes, simples, opuestas, con un rabillo muy reducido o sin él, es decir, sentadas sobre las ramillas. Son muy variables, de margen entero o serrado finamente, a veces con piquitos a modo de espinas blandas, de 2,7-7,5 cm de largo por 1-4 cm de ancho, de forma ovalada, ovalado-lanceolada o elíptica. Las flores suelen pasar desapercibidas, pero el fruto es más vistoso, carnoso, negro al madurar y del tamaño de un guisante, con un huesecillo en su interior. |
| <b>Floración:</b>  | Florece en primavera.  |
| <b>Ecología:</b>   | Se cría en zonas cálidas donde las heladas son raras y hay cierta humedad ambiental, desde el nivel del mar hasta los 1.200 m. Es una especie propia de matorrales y bosques perennifolios que es indiferente al sustrato.   |

***Rhamnus alaternus* (Aladierno)**



**Descripción:**

El aladierno es un arbusto ramoso y muy variable en su aspecto, pues se le puede ver desde postrado o apenas levantando un palmo del suelo hasta alcanzar el porte de un árbol de 8 m. Las hojas son coriáceas, persistentes, simples y alternas. Tienen forma lanceolada, oval, a veces obovada o casi orbicular. Miden 8-60 mm de ancho, alcanzando en ocasiones 80 mm, y 8-50 mm de largo. El haz es verde oscuro, a veces grisáceo, lustroso o mate, y el envés generalmente de un verde claro o amarillento, mate, a veces con manchas oscuras, de color herrumbre. El margen puede ser dentado, aserrado, con espinitas blandas o entero. No tiene pelos (lampiño) o los tiene sólo en la base de la lámina, la punta y los nervios.

Las flores tienen cuatro pétalos y son muy olorosas, pequeñas y verde-amarillentas. Los frutos miden alrededor de 5 mm de diámetro, son redondeados, aunque con dos o tres surcos poco marcados, lampiños, carnosos y de color rojo que torna al negro al madurar. Son muy apreciados por las aves.

**Floración:**

Florece de marzo a abril.

**Ecología:**

Crece en las orlas y claros de encinares, quejigares, coscojares, pinares, arenales costeros, setos, matorrales mediterráneos, sabinares, roquedos, pedregales, etc., siempre que no falte algo de humedad y sombra. Es indiferente al sustrato y puede aparecer desde el nivel del mar hasta los 1300 m aproximadamente.

***Rosmarinus officinalis* (Romero)**



**Descripción:**

Planta aromática perenne de porte arbustivo de unos 80-100 cm de altura. Es una planta erguida con muchas ramas leñosas cubiertas densamente de pequeñas hojas estrechas de color verde oscuro por el haz y blancas por el envés.

**Floración:**

La floración se produce en primavera con las primeras lluvias cubriéndose de pequeñas flores azules de un 1.5 cm.

**Ecología:**

Habita en lugares soleados con un suelo que drene bien, ya que es propenso a enfermedades producidas por hongos si el cuello de la planta se encuentra húmedo. No exigente en cuanto a suelos ni a temperaturas, además tolera suelos salinos.

*Salix caprea* (Sauce cabruno)



|                     |  |
|---------------------|--|
| <b>Descripción:</b> | Este arbolito alcanza los 10 m de altura en las mejores condiciones, aunque a veces pueda aparecer como arbusto muy ramoso. La madera es lisa y porque sus hojas adultas son más grandes y carecen de pelos de color herrumbre que sí posee su congénere, si bien a veces se hibrida con él. Las hojas son caducas, simples, alternas, anchamente elípticas, ovaladas o redondeadas, de 4-11 cm de largo por 3-6 cm de ancho, de margen finamente serrado o entero. Son mates por el haz y aterciopeladas por el envés por un denso tomento de pelillos que le dan un tono grisáceo uniforme. Los frutos son cápsulas que se abren al madurar y liberan las semillas envueltas en un tejido algodonoso que favorece su dispersión por el viento. |
| <b>Floración:</b>   | Florece de enero a mayo.   |
| <b>Ecología:</b>    | Lo encontramos en vaguadas, zonas abiertas y orlas arbustivas de bosques húmedos como hayedos, abetales, robledales, castañares, etc. Prefiere los suelos profundos y sueltos, y crece desde el nivel del mar hasta los 2.100 m.   |

*Sambucus nigra* (Saúco)



|                     |   |
|---------------------|---|
| <b>Descripción:</b> | El saúco es un arbusto ramoso y de follaje denso que puede alcanzar la talla de un árbol de hasta 7-9 m. Las hojas son caducas, opuestas y compuestas por 3-7 hojuelas, siempre en número impar (imparipinnadas). Estas hojuelas son verde-oscuras, con el margen serrado finamente, tienen forma ovalada y terminan en una punta alargada. Las flores salen en primavera en grupos blanquecinos muy numerosos y compactos; son pequeñas, pero muy vistosas y aromáticas. Una vez fecundadas forman los frutos, que también aparecen en grupos numerosos, son algo menores que un guisante y negros al madurar. |
| <b>Floración:</b>   | La floración se inicia en primavera y se alarga hasta el verano.  |
| <b>Ecología:</b>    | El saúco crece en suelos bien desarrollados siempre que no les falte humedad. Lo encontramos en valles, vaguadas y márgenes de ríos y arroyos. Necesita mucha luz, su crecimiento es rápido y su longevidad limitada, pues no suele pasar de los cincuenta años.  |

*Viburnum lantana* (Lantana)

|  |  |
|--|--|
|  |  |
| <b>Descripción:</b>  | Arbusto de 2 - 3 m, erecto, con los tallos ramificados desde la base. Las hojas son simples y de forma ovalada y coriácea; el haz es de color verde claro y el envés verdoso blanquecino, con un indumento denso de pelos estrellados. Las flores se reúnen en inflorescencias compuestas por pequeñas flores blancas dispuestas en umbelas aplanadas. El fruto es una drupa de hasta 9,8 mm, ovoidea, comprimida, de color azulado rojiza cuando está madura. |
| <b>Floración:</b>  | Florece de abril a mayo.   |
| <b>Ecología:</b>   | Crece en orlas de bosques montanos poco húmedos, como robledales, quejigares, carrascales, en ambientes subheliófilos y termófilos, sobre sustratos básicos o neutros, desde los 1.000 a los 1.600 m de altitud.   |

*Hypericum androsaemum* (Sanalotodo)

|  |   |
|--|---|
|  |   |
| <b>Descripción:</b>  | Planta sufruticosa, glabra, de hasta 1,2 m, que carece de las glándulas negras, rojas o amarillas de otras especies del género. Las hojas son opuestas, decusadas, de 10 - 100 x 8 - 60 mm, de anchamente ovadas a ovadas o lanceoladas, de ápice obtuso o subagudo, mucronadas, amplexicaules en la base por lo común. Las flores se reúnen en el extremo del tallo, dispuestas sobre brácteas membranáceas y caducas que tienen glándulas translúcidas. |
| <b>Floración:</b>  | Florece de mayo a agosto.   |
| <b>Ecología:</b>   | Aparece en las riberas, barrancos, setos, bosques, en zonas generalmente umbrosas y frescas, desde el nivel del mar a los 1.600 m de altitud.   |



*Daboecia cantabrica* (Brezo vizcaíno)






|                     |   |
|---------------------|---|
| <b>Descripción:</b> | Planta subarborescente de 20 - 50 cm, débil, con ramificación decumbente o ascendente, hispida o glandulosa especialmente en la parte superior. |
| <b>Floración:</b>   | Florece de marzo a noviembre.   |
| <b>Ecología:</b>    | Aparece en sustratos ácidos en brezales, bosques y zonas rocosas desde los 50 a 1.500 m.  |

*Corylus avellana* (Avellano)



|                     |  |
|---------------------|--|
| <b>Descripción:</b> | El avellano es un arbusto ramoso desde la base o pequeño árbol que alcanza los 8-10 m de altura. Su copa es amplia y densa. Las hojas son caducas, simples, alternas, muy anchas, de forma acorazonada, redondeada o anchamente ovalada, de hasta 15 cm de longitud, serradas en su margen y acabadas en punta. Las flores son unisexuales y nacen en invierno en el mismo pie de planta. Las masculinas se disponen en largos filamentos colgantes llamados amentos, que al menor soplo de viento dispersan el polen. Las femeninas, una vez fecundadas, forman el fruto o avellana, que tiene una cubierta parcial de aspecto papiráceo que semeja un casco. |
| <b>Floración:</b>   | Florece de diciembre a febrero y fructifica de agosto a septiembre.  |
| <b>Ecología:</b>    | Se trata de una especie colonizadora que se cría en vaguadas, barrancos y valles. Crece de forma aislada, formando rodales, bosquetes o como acompañante de otras especies, siempre que haya bastante humedad. Puede aparecer sobre cualquier tipo de suelo, mientras no sea muy arenoso y pobre. Se cría desde el nivel del mar hasta los 1900 m.   |

| <i>Astrantia major</i> (Sanícula hembra)  |   |   |
|---|---|---|
|  |    |  |
| <b>Descripción:</b>   | Se trata de una hierba perene, de 40-70 cm, robusta. El tallo es asurcado e indiviso, excepto en la inflorescencia. Éstas son de tipo umbela, con 30-50 flores en cada una de ellas. Por lo general las centrales son hermafroditas y las exteriores masculinas, todas sobre pedicelos homogéneos cuya longitud es igual a la de las bractéolas o, más a menudo, menor que la de éstas. |   |
| <b>Floración:</b>   | La floración se produce entre los meses de junio y agosto.  |   |
| <b>Ecología:</b>  | Crece en las comunidades de megafobias, prados de siega o, más rara vez, claros de bosque húmedo, generalmente en substrato calizo desde los 50 a los 1.900 m de altitud.   |   |

| <i>Calluna vulgaris</i> (Brezo común)   |  |   |
|---|--|---|
|  |   |  |
| <b>Descripción:</b>   | Planta arbustiva de hasta 1,5 m de altura, muy ramificada desde su base. Los tallos jóvenes tienen pelos patentes, mientras que los viejos, de color rojizo, son redondeados y conservan los restos de las hojas. Las flores aparecen solitarias en las axilas de las hojas, tienen un corto pedicelo curvo acabado en 4 brácteas de forma parecida a las hojas, de borde rojizo y peloso. El fruto es una cápsula globosa de 1-2,5 mm, con numerosas semillas en su interior. |   |
| <b>Floración:</b>   | La floración se produce entre los meses de mayo a septiembre.  |   |
| <b>Ecología:</b>  | Vive en brezales sobre suelos acidófilos, en orlas y claros de bosques, pastizales sobre calizas descarboxatadas, en lugares soleados, y apenas o nada nitrificados. Desde el nivel del mar a los 2.100 m.   |   |

*Galium odoratum* (Asperula olorosa)



|                     |  |
|---------------------|--|
| <b>Descripción:</b> | Planta herbácea perene, glabra o glabrescente, con estolones de los que surgen tallos de 12 a 36 cm, erectos o ascendentes, simples por lo general. Las flores se agrupan en una inflorescencia de 3 a 9,5 cm, terminal, con aspecto de umbela. El fruto es un esquizocarpo, formado por 2 mericarpos de hasta 2,8 mm, globosos o subesféricos, negruzcos, con pelos uncinados, blancos o parduscos. |
| <b>Floración:</b>   | La floración se produce entre los meses de mayo a julio.   |
| <b>Ecología:</b>    | Crece en herbazales sombríos y húmedos, orlas y sotobosques de acebedas, abetales o hayedos, en substratos ácidos o básicos, desde 290 a 1.850 m de altitud.   |

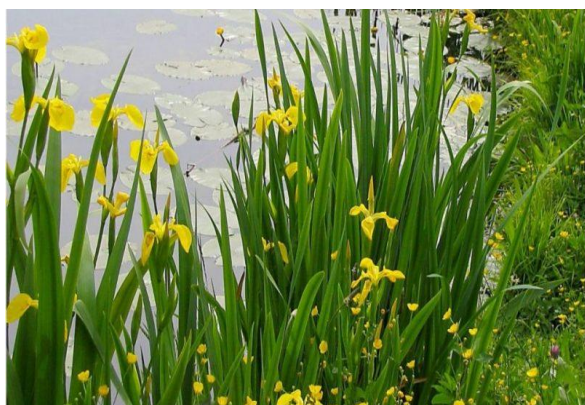
### 4.3 ESPECIES ACUÁTICAS

*Alisma plantago-acuatica* (European water plantain)



|                     |  |
|---------------------|--|
| <b>Descripción:</b> | Planta acuática, perenne. Hojas generalmente aéreas, 30 x 12 cm, alternas, de ovado elípticas a lanceoladas, con la base subcordada o truncada, a veces cuneada y con el ápice cuneado. El fruto es un aquenio de 2 - 3 mm, comprimido lateralmente, de ovoidado a cilíndrico y con un pequeño pico ventral. |
| <b>Floración:</b>   | Florece de junio a septiembre.   |
| <b>Ecología:</b>    | Vive en orillas de ríos, charcas, lagunas, desde el nivel del mar a los 1.200 m de altitud.  |

***Iris pseudacorus* (Lirio amarillo)**



|                     |  |
|---------------------|--|
| <b>Descripción:</b> | Es una planta perenne, robusta, cuya parte aérea crece a partir de un rizoma de 1,5-3 cm de diámetro, más o menos horizontal, muy ramificado, con numerosas raíces fibrosas y flexibles. Las flores, actinomorfas e inodoras, se reúnen en una inflorescencia cimosa formada por 2-12 flores de color amarillo, las cuales van sobre pedicelos finos y lisos de 2,5-10 cm. |
| <b>Floración:</b>   | Florece de marzo a julio.  |
| <b>Ecología:</b>    | Crece sobre suelos húmedos o encharcados, arenosos o limosos, preferentemente ácidos, a orillas de ríos, lagunas y pantanos, en espadañales y carrizales. Entre el nivel del mar y 1.200 m de altitud.   |

***Nuphar lutea* (Nenúfar amarillo)**



|                     |  |
|---------------------|--|
| <b>Descripción:</b> | Las hojas son planas y gruesas, de forma ovalada y algo alargada, mas anchas en su base y mas estrechas en los extremos, son de color verde brillante, miden entre veinte y cuarenta centímetros de largo. Tiene hojas sumergidas o flotantes, las hojas sumergidas son pequeñas, traslucidas y tienen los bordes ondulados, las hojas flotantes, tienen los bordes lisos y textura coriácea, son mas grandes y frecuentemente sobresalen sobre el agua, |
| <b>Floración:</b>   | Florece entre los meses de mayo y septiembre.  |
| <b>Ecología:</b>    | El hábitat de esta especie varía ampliamente desde aguas en movimiento hasta aguas estancadas de "lagos poco profundos, estanques, pantanos, márgenes de ríos y arroyos, canales, zanjas y tramos de marea de arroyos de agua dulce"; aguas alcalinas a ácidas; y el nivel del mar hasta lagos montañosos de hasta 2000 metros de altitud.   |

***Sagittaria sagittifolia* (Cola de golondrina)**



|                     |  |
|---------------------|--|
| <b>Descripción:</b> | Hierba acuática, generalmente estolonífera, monoica. Hojas aéreas sagitadas, con dos lóbulos basales largos y agudos. Hojas flotantes de lanceoladas a ovadas. Flores blancas, normalmente con una mancha púrpura en la base de los pétalos, en racimos o panículas. |
| <b>Floración:</b>   | Florece entre julio y agosto   |
| <b>Ecología:</b>    | En el fondo fangoso de aguas poco profundas de lagos, ríos y bahías de agua salina. Ocasionalmente como forma sumergida en aguas corrientes.   |

#### 4.4 TIPOS DE PRADERAS

En varias de las parcelas a ajardinar, además de la plantación de las especies descritas hasta el momento, se propone la siembra de praderas. Con el objetivo de proponer un diseño lo más sostenible posible se han planteado dos tipos de praderas, cuyo diseño busca aprovechar de la forma más eficiente posible las condiciones ambientales y culturales del entorno.

##### Pradera ornamental

Se trata de comunidades herbáceas diseñadas para obtener floraciones prolongadas de alto valor estético y ecológico, ya que permiten incrementar la biodiversidad y belleza de los jardines, así como contribuir a la aportación de diferentes servicios ecosistémicos (formación y retención de suelo, secuestro y almacenamiento de CO<sub>2</sub>, polinización de especies silvestres, etc.).

Este tipo de praderas está formado principalmente por especies vivaces, de forma que se asegura su perdurabilidad. Para maximizar la probabilidad de que la plantación resulte satisfactoriamente, es fundamental que el conjunto de especies seleccionadas presente distintos rangos de tolerancia frente a las condiciones de humedad. Asimismo, con objetivos estéticos, esta combinación de especies debe aportar diversidad de colores y garantizar la floración durante el mayor periodo posible.

Así, se ha elegido una base de siembra convencional, formada por gramíneas (*Dactylis glomerata*, *Cynodon dactylon* y *Anthoxantum odoratum*) a la que se le añade otras especies de mayor valor ornamental en su floración (*Achillea millefolium*, *Echium vulgare*, *Trifolium Rubens*, *Trifolium pratense* y *Gallium mollugo*). Con el *pool* de especies escogidas se logra un aspecto natural, diverso y estructurado.

### Pradera natural

Este tipo de pradera crece de forma espontánea tras una primera siembra de especies pioneras y que aportan nutrientes al suelo, no requiriendo ninguna intervención posterior. Al contrario que el césped, las praderas naturales constituyen ecosistemas más diversos, con mayor estructuración y en constante evolución, variando la composición florística en función de los ritmos naturales de los cambios estacionales. Los servicios ecosistémicos proporcionados por este tipo de praderas son similares a los citados en el caso de las praderas ornamentales.

Dado que las especies que las conforman están adaptadas a las condiciones locales, no requieren de consumo de agua exógena o del uso de herbicidas y fertilizantes. Estos sistemas dependen de la energía solar, autorregulándose de acuerdo al régimen de siegas y factores ambientales locales.

Su evolución es espontánea, estando habitualmente compuestas por una gran variedad de especies, con abundancia de gramíneas, compuestas, leguminosas, crucíferas, plantagináceas o labiadas, muy comunes y disponibles en la flora local.

Para asegurar el crecimiento de estas praderas, se debe realizar una siembra inicial con una combinación de gramíneas (*Dactylis glomerata*, *Cynodon dactylon* y *Anthoxantum odoratum*) y leguminosas (*Trifolium fragiferum*, *Trifolium pratense*, *Trifolium repens* y *Lotus corniculatus*). Estos grupos están formados por especies eurioicas (tolerantes a condiciones muy heterogéneas) que actúan como pioneras en el proceso de sucesión ecológica. Así, tras su establecimiento modifican las condiciones químicas del suelo, favoreciendo la colonización posterior de especies con menor capacidad de adaptación.

De forma específica para aquellas superficies en las que la pendiente sea superior al 20% se propone el uso de especies tapizantes, ya que, debido a su denso sistema radicular, contribuyen a la fijación del suelo y a evitar la escorrentía superficial, y por lo tanto, minimizan la posibilidad de aparición de procesos erosivos que degraden el suelo y facilitando las labores de conservación.

Las especies propuestas son:

- *Astrantia major* (*sanícula hembra*): se utilizarán ejemplares suministrados en contenedor de 2,5 litros. Se plantarán en estas zonas con una densidad de 1 ud/m<sup>2</sup>.
- *Calluna vulgaris* (*brezo común*): se utilizarán ejemplares suministrados en contenedor de 2,5 litros. Se plantarán en estas zonas con una densidad de 1 ud/m<sup>2</sup>.
- *Hypericum androsaemum* (*sanalotodo*): se utilizarán ejemplares suministrados en contenedor de 2,5 litros. Se plantarán en estas zonas con una densidad de 1 ud/m<sup>2</sup>.
- *Galium odoratum* (*asperula olorosa*): se utilizarán ejemplares suministrados en contenedor de 2,5 litros. Se plantarán en estas zonas con una densidad de 1 ud/m<sup>2</sup>.

## 5. ACTUACIONES PROPUESTAS

---

La consecución de los objetivos de la integración paisajística y jardinería, depende básicamente de la correcta selección de especies y de la mejora de algunas de las condiciones ecológicas que el nuevo medio ofrece a las plantas a introducir. A su vez, es fundamental que las tareas de conservación sean las menores posibles. Esto último se ha considerado como uno de los condicionantes básicos a la hora de seleccionar las distintas especies leñosas a implantar.

Por todo ello, la solución adoptada requiere el desarrollo de las actuaciones que se describen a continuación.

### 5.1 OPERACIONES PREVIAS

---

Estas operaciones se realizan con el fin de mejorar las condiciones edáficas de la superficie a tratar. Son las siguientes:

#### Subsolado de las zonas compactadas.

En los terrenos compactados por el paso de maquinaria o por la presencia de instalaciones temporales se efectuará un subsolado seguido de un laboreo superficial para facilitar las condiciones de implantación de la vegetación.

#### Regulación del terreno.

Esta operación se suele denominar afinado. Después de haber procedido al subsolado y labrado, la superficie del terreno puede quedarse desigual, irregular, con pequeños montículos de tierra y pequeñas depresiones. Hay que proceder a igualar el terreno mediante un rastrillado superficial que al mismo tiempo elimine el mayor número posible de piedras y uniformice la superficie.

#### Aporte y extendido de tierra vegetal.

El objetivo de esta operación es dotar al sustrato a tratar de la textura, estructura, nutrientes y microorganismos necesarios para su función como soporte de la vegetación. Se utilizará como tierra vegetal la procedente de la obra, que favorecerá la implantación de las plantaciones y de las siembras a desarrollar sobre ella. La tierra vegetal se extenderá sobre todas las zonas sembrar. El espesor mínimo de la capa de tierra vegetal a extender será de 0,2 m.

Hechas todas las operaciones anteriores ya se está en condiciones de poder sembrar y plantar lo que se desee. Antes habrá que abrir los correspondientes hoyos y zanjas de plantación y efectuar el abonado de los huecos.

Además, para la protección del arbolado existente, se ha previsto la colocación de un sistema de entablamiento con madera de pino, cosida con hiladas de alambre galvanizado cada 15 cm, separadas del tronco mediante tacos de poliestireno e hincadas en el terreno 10 cm, sin dañar a las raíces y a las ramas bajas. También se marcará una zona perimetral de protección mediante puntales metálicos y malla plástica tipo stopper de un metro de altura.

## 5.2 TRATAMIENTOS

---

Mediante la realización de siembras y plantaciones se han diseñado distintos tratamientos para la superficie de las zonas alteradas por las obras, teniendo en cuenta las características de cada espacio y las de su entorno.

En todos los casos se ha tratado de elegir especies propias de la zona por diferentes razones. Por un lado, para conseguir la mejor integración en el medio, favoreciendo la evolución progresiva de la masa de forma natural hacia unos patrones paisajísticos similares a los ya existentes en el área, y por otro lado, para asegurar el menor número de marras posible y, por tanto, el menor mantenimiento.

En los casos en los que se han introducido especies alóctonas, se ha buscado siempre taxones no invasores, rústicos y aclimatados a las condiciones de la zona.

### 5.2.1 Hidrosiembra

Para la siembra de praderas ornamentales se ha elegido un tratamiento de siembra seca de especies herbáceas que formen un tapiz de vegetación sin necesidad de grandes y continuos cuidados. Este método permitirá crear a corto plazo una cubierta vegetal de bajo crecimiento, densa y capaz de proteger el suelo de los procesos erosivos. Con la composición de especies escogida, cuya base la conforman especies pioneras que aportarán nitrógeno al suelo, se logra un enriquecimiento natural que favorece la germinación del resto de especies a la vez que se garantiza una floración prolongada.

De forma previa a la siembra, la tierra vegetal extraída durante la realización de las obras será reutilizada para el aporte y extensión de una capa de tierra vegetal humedecida de un espesor mínimo de 0,2 m a las zonas a ajardinar. Así, se facilita la recuperación de las reacciones físico-químicas y composición microbiana del suelo original, favoreciendo el desarrollo del sustrato edáfico.

Se trata de una siembra, sobre suelos previamente mejorados, a razón de 30 g/m<sup>2</sup> de mezcla adaptada hidroclimáticamente de gramíneas y vivaces, mulch orgánico (12 l/m<sup>2</sup>), hidrogel y abono 30 g/m<sup>2</sup> con doble pasada.

Una composición orientativa de semillas de herbáceas es:

- 15% *Dactylis glomerata*
- 15% *Anthoxantum odoratum*
- 15% *Cynodon dactylon*
- 10% *Achillea millefolium*
- 10% *Echium vulgare*
- 10% *Trifolium Rubens*
- 10% *Gallium mollugo*
- 15% *Trifolium pratense*



Las mejores épocas para la siembra coincidirán con los comienzos de la primavera y el final del otoño.

En el caso de las praderas naturales, al igual que en las anteriores, se procederá a la aportación y extensión de tierra vegetal extraída durante las obras. En este caso la composición orientativa de semillas es:

- 15% *Dactylis glomerata*
- 15% *Cynodon dactylon*
- 15% *Anthoxantum odoratum*
- 15% *Trifolium fragiferum*
- 15% *Trifolium pratense*
- 15% *Trifolium repens*
- 10% *Lotus corniculatus*

Tras la siembra inicial, se deja que la colonización del terreno ocurra de forma espontánea. Consecuentemente, las especies que conformarán estos terrenos estarán adaptadas a las condiciones locales, de forma que el mantenimiento necesario es mínimo, dependiendo el desarrollo de estas praderas de la energía solar incidente y, por lo tanto, determinando su evolución en función de las variaciones de las condiciones tanto bióticas como abióticas locales.

## 5.2.2 Plantaciones

Se indican a continuación la tipología y características de las especies a emplear en función de la zona de plantación:

### Árboles ornamentales:

- *Fraxinus Excelsior (fresno)*: se utilizarán ejemplares de 18-20 cm de perímetro nominal, suministrados en cepellón. La altura a la cruz será al menos de 3 metros de altura. Se plantarán en los alcorques y en las bandas verdes de la red viaria, según plano de jardinería.
- *Quercus robur (roble)*: se utilizarán ejemplares de 18-20 cm de perímetro nominal, suministrados en contenedor de 50 litros. Se plantarán en zonas verdes en formación de bosquetes, según plano de jardinería.
- *Tamarix gallica (taray)*: se utilizarán ejemplares de 12-14 cm de perímetro nominal, suministrados en cepellón, podados para formación como arbolito de altura máxima 2 metros. Se plantarán en las bandas verdes de la red viaria según plano de jardinería.
- *Alnus glutinosa (aliso)*: se utilizarán ejemplares de 14-16 cm de perímetro nominal, suministrados en cepellón. La altura a la cruz será al menos de 3 metros de altura. Se plantarán en zonas verdes en formación de bosquetes, según plano de jardinería.
- *Laurus nobilis (laurel)*: se utilizarán ejemplares de 12-14 cm de perímetro nominal, suministrados en cepellón, podados para formación como arbolito de altura máxima 2 metros. Se plantarán en las bandas verdes de la red viaria según plano de jardinería.

- *Acer pseudoplatanus* (*arce blanco*): se utilizarán ejemplares de 18-20 cm de perímetro nominal, suministrados en cepellón. La altura a la cruz será al menos de 3 metros de altura. Se plantarán en los alcorques y en las bandas verdes de la red viaria, según plano de jardinería.
- *Fagus sylvaticas* (*hayas*): se utilizarán ejemplares de 18-20 cm de perímetro nominal, suministrados en contenedor de 50 litros. Se plantarán en zonas verdes en formación de bosquetes, según plano de jardinería.

#### Arbustos ornamentales

- *Crataegus monogyna* (*majuelo*) se utilizarán ejemplares de 0,3/0,4 metros de altura, suministrados en contenedor de 3 litros. Se plantarán en zonas verdes, según plano de jardinería con una densidad de 3 uds/m<sup>2</sup>.
- *Philyrea Latifolia* (*labiérnago prieto*) se utilizarán ejemplares de 0,3/0,4 metros de altura, suministrados en contenedor de 3 litros. Se plantarán en zonas verdes, según plano de jardinería con una densidad de 3 uds/m<sup>2</sup>.
- *Rhanamus alaternus* (*aladierno*) se utilizarán ejemplares de 0,3/0,4 metros de altura, suministrados en contenedor de 3 litros. Se plantarán en zonas verdes, según plano de jardinería con una densidad de 3 uds/m<sup>2</sup>.
- *Rosmarinus officinalis* (*romero*): se utilizarán ejemplares suministrados en contenedor de 2,5 litros. Se plantarán en las glorietas y en el camino de la zona verde del ágora, según plano de jardinería con una densidad de 5 uds/m<sup>2</sup>.
- *Viburnum lantana* (*lantana*): se utilizarán ejemplares suministrados en contenedor de 2,5 litros. Se plantarán en las glorietas, viales y zonas verdes, según plano de jardinería con una densidad de 5 uds/m<sup>2</sup>.
- *Salix caprea* (*sauce cabruno*): se utilizarán ejemplares de un metro de altura, suministrados en contenedor de 20 litros. Se plantarán en bosques de lluvia, disposición según plano de jardinería.
- *Sambucus nigra* (*sauco*): se utilizarán ejemplares de un metro de altura, suministrados en contenedor de 20 litros. Se plantarán en bosques de lluvia, disposición según plano de jardinería.
- *Corylus avellana* (*avellano*): se utilizarán ejemplares de un metro de altura, suministrados en contenedor de 20 litros. Se plantarán en bosquetes, disposición según plano de jardinería.
- *Daboecia cantabrica* (*brezo vizcaíno*): se utilizarán ejemplares suministrados en contenedor de 2,5 litros. Se plantarán en las glorietas y viales y zonas verdes, según plano de jardinería con una densidad de 5 uds/m<sup>2</sup>.
- *Hypericum androsaemum* (*sanalotodo*): se utilizarán ejemplares suministrados en contenedor de 2,5 litros. Se plantarán en los viales y zonas verdes, según plano de jardinería con una densidad de 5 uds/m<sup>2</sup>.

### Plantas acuófilas:

- *Alisma plantago acuatica (alisma)*: se utilizarán ejemplares de 2 savias, suministrados en contenedor. Se plantarán en grupos en bosques de lluvia, con una densidad de 5 uds/m<sup>2</sup>, según plano de jardinería.
- *Iris pseudacorus (lirio amarillo)*: se utilizarán ejemplares de 2 savias, suministrados en contenedor. Se plantarán en grupos en bosques de lluvia, con una densidad de 5 uds/m<sup>2</sup>, según plano de jardinería.
- *Nuphar lutea (nenufar)*: se utilizarán ejemplares de 2 savias, suministrados en contenedor. Se plantarán en grupos en el lago de la pecuaria, con una densidad de 5 uds/m<sup>2</sup>, según plano de jardinería.
- *Sagittaria sagittifolia (cola de golondrina)*: se utilizarán ejemplares de 2 savias, suministrados en contenedor. Se plantarán en grupos en el lago de la pecuaria, con una densidad de 5 uds/m<sup>2</sup>, según plano de jardinería.

## **6. PLAN DE CONSERVACIÓN**

---

El éxito de la operación paisajística quedará supeditado a una correcta política de mantenimiento realizada por la propiedad y al seguimiento de las instrucciones de conservación que quedan reflejadas en el presente proyecto.

A continuación, se describen algunas orientaciones a tener en cuenta para desarrollar un adecuado plan de conservación de las zonas verdes diseñadas.

### **6.1 PODA**

---

La poda se realizará siempre en la época adecuada y los cortes deberán ser limpios y tratados con cicatrizantes en los casos en que el diámetro de la rama cortada sea de grandes dimensiones. Durante las labores de plantación se realizarán las correspondientes labores de abonado y poda especialmente en los árboles de hoja caduca.

En aquellos cuya plantación por existencias de vivero se planten a raíz desnuda se podará aparte de las ramas aquellas raíces muertas o que se encuentren en un estado visible de deterioro.

Los árboles de hoja caduca deben ser podados a finales de otoño, y comienzos de invierno, cuando hayan caído sus hojas.

Los árboles o arbustos que florecen en las ramas del año se podarán en otoño, los que florezcan en las ramas del año anterior se podarán inmediatamente después de la floración. Los arbustos de follaje ornamental serán podados en otoño.

Deben de distinguirse varios tipos de poda:

- Poda de formación: Es la realizada en los árboles jóvenes y recién plantados hasta conseguir el porte y la forma deseada de la planta adulta. Se retiran las ramas más bajas del árbol, sobre todo si se encuentra en zona de paso de peatones o vehículos.
- Poda de mantenimiento: Es la realizada para mantener el árbol en su porte y lograr la máxima vistosidad y floración en su caso. Implica el saneamiento de la planta, consistente en la extracción de todo el material vegetal muerto o dañino (ramas secas, quebradas, enfermas, etc.). Incluye el aclarado de ramas en número y tamaño excesivo, para facilitar la entrada de aire y sol, así como la reducción de la copa y eliminación de los brotes provenientes de la raíz.
- Poda de rejuvenecimiento: Es la que se realizará en los árboles que brotan con facilidad después del corte, suprimiendo toda la copa o parte de ella con objeto de obtener una parte aérea más joven y vigorosa.
- Poda de fructificación: Su objetivo es la obtención de mayor número y/o tamaño de flores y frutos.

En cuanto a la forma de realizar la poda se distinguen, la poda severa: cortando prácticamente todas las ramas por la cruz, la poda mediana: reduciendo la copa a la mitad de su volumen aproximadamente y la poda ligera: aclarando la copa, recortando las ramas defectuosas o irregulares, dando una forma más armoniosa al conjunto.

Se deberá tener en cuenta:

- Deberá evitarse el cortar ramas muy gruesas y cuando esto se haga se tratará inmediatamente con cicatrizantes.
- La poda deberá tender siempre a conseguir la máxima ventilación y soleamiento de todas las partes de la planta.
- Las ramas que se supriman definitivamente deberán cortarse lo más raso posible en su punto de inserción.
- Las leñas de poda deberán trocearse, atarse y ser transportadas a vertedero en el día siguiente a su corte.
- Todas las ramas muertas y partes secas deberán eliminarse en la operación de poda.

Las posteriores labores periódicas de poda y eventualmente de abonado, transcurridos los dos primeros años se realizarán dentro de las lógicas labores de mantenimiento a que toda instalación de este tipo debe de tener, y por lo tanto no están contempladas en el presente proyecto.

## **6.2 REPOSICIÓN DE MARRAS**

---

Durante el período de garantía se deberá efectuar la reposición de marras de las plantaciones. Se estima un porcentaje normal del 5 % de marras que se repondrán al final del primer invierno siguiente a la plantación. Caso de que se observe en el segundo invierno siguiente a la plantación marras que excedan, de nuevo, el 5%, se llevará a cabo la correspondiente reposición.

## 6.3 TRATAMIENTO DE ENFERMEDADES

---

### 6.3.1 Gestión integrada de plagas

En general, los ámbitos no destinados a la producción agrícola o forestal comportan una serie de condicionamientos y restricciones en lo relativo al uso de productos fitosanitarios. En este contexto, la aplicación de una gestión integrada de plagas (GIP) adquiere máxima relevancia.

La GIP en zonas verdes urbanas, como las que aquí nos ocupan, presenta una complejidad excepcional al situarse en un escenario extremadamente variado en lo que respecta a las interacciones hospedador-patógeno y en el que, además, estos espacios están ocupados por personas, de forma que cualquier intervención suscita una alta sensibilidad.

Por lo tanto, con el objetivo de minimizar las actuaciones generadoras de discordancias y enfrentamientos, es conveniente la participación de todos los agentes involucrados, es decir: responsables de planificación, gestores y usuarios.

En base a estos principios deben priorizarse las medidas preventivas, relegando el control químico a la última alternativa. A continuación, se describen una serie de cuestiones a tener en cuenta y que contribuyen a minimizar la posibilidad de aparición y desarrollo de enfermedades.

El abonado debe ser equilibrado en macro y microelementos, ya que, así, se aumenta la salud de la vegetación y se preserva la estética del espacio verde. Debe considerarse que un exceso en el aporte de nitrógeno al suelo provoca un vigor excesivo y sensibiliza las plantas frente a ciertas enfermedades, particularmente a todo tipo de oídios. Además, la aplicación de fertilizaciones desequilibradas favorece el crecimiento de especies indeseadas (“malas hierbas”). Por lo tanto, las fertilizaciones deben ajustarse a la interacción entre las condiciones físico-químicas del medio y las necesidades de las plantas, no excediendo en ningún caso estas últimas.

Para el correcto ajuste de las fertilizaciones se recomienda la realización de analíticas periódicas del suelo para determinar la reserva de nutrientes en el mismo, establecer las aportaciones necesarias y, en caso necesario, diseñar y poner en marcha las medidas correctoras pertinentes.

De la misma forma, el aporte de agua debe ajustarse a las necesidades de las plantas para evitar enfermedades que afectan al tallo y raíces. El aporte hídrico excesivo genera condiciones de anoxia que pueden provocar asfixia y podredumbre radicular, a la vez que favorece el desarrollo de otras patologías. Para poder realizar un correcto manejo del riego es necesario su ajuste permanente a las necesidades de desarrollo de la planta en función de su etapa del ciclo vital y las características propias del suelo, especialmente su capacidad de retención e infiltración del agua. Deben evitarse periodos de encharcamiento, realizando drenajes del suelo si es necesario. Finalmente, también se considera recomendable la realización de acciones destinadas al esponjamiento y mejora de la estructura del suelo.

### 6.3.2 Tratamientos químicos

En aquellos casos en los que no sea posible prevenir infecciones en las plantas, se proponen los siguientes tratamientos.

Las gramíneas y algunas plantas con flor se pueden ver afectadas por el tizón, siendo su apariencia similar a un polvo negruzco a modo de hollín que termina asfixiando a la planta. Para erradicar esta infección fúngica se utilizan polisulfuros de cal o potasio.

A la vid, el maíz, la encina o similares, les puede atacar el oídio, que forma una red de filamentos blanquecinos y pulverulentos sobre las hojas de su huésped. Para su tratamiento se le puede aplicar azufre en polvo, siempre y cuando la temperatura exterior no supere los 25 °C (para que no se quemen las hojas), si las condiciones son extremas se utilizarán fungicidas líquidos, como el Benomyl.

La enfermedad interna conocida como *mildiu* producida por el hongo del género *Plasmopara*, ataca las partes internas de hojas, tallo y frutos. Se puede evitar rociando cada dos semanas al comienzo del verano, con criptogamicidas, como el caldo bordelés, Captan, Zineb o Benlate si existe epidemia la mejor opción es quemar las plantas afectadas.

La roya ataca a los órganos aéreos de las plantas, manifestándose en forma de pústulas pulverulentas y herrumbrosas rojizas. Se combate igual que la anterior.

El chancro está producido por un hongo que aprovecha cualquier herida de las plantas para introducirse en su interior. La infección se presenta en forma de mancha abultada en el tronco que va minando la corteza hasta levantarla y dejar la herida a la vista. Se trata mediante caldo bordelés a base de cobre, si no se erradica la enfermedad habrá que proceder a la quema de las plantas afectadas.

La fusiariosis se trata de una lenta putrefacción negruzca que se produce en la planta, se puede aplicar oxiclورو de cobre y Zineb.

La botritis provoca manchas pardas en las hojas que terminan reseca y en capullos, por lo que ya no florecen. La infección es de difícil tratamiento, se tratará preventivamente con criptogamicidas como el caldo bordelés, Captan, Zineb, Benomilo y Tulisan para los bulbos.

La podredumbre se puede presentar en plantas adultas y en las pequeñas plantitas de los semilleros provocando lesiones acuosas en raíces y tejidos. Se deberá tratar con Zineb, Captan o Benomilo.

Entre las plagas animales, las más comunes son, de nemátodos que son gusanos microscópicos que afectan principalmente a la raíz, deformándola y deteniendo su crecimiento. Son de difícil eliminación. Antes de plantar se pueden aplicar desinfectantes de tierra, pero con precaución por la toxicidad que pudieran representar esos productos. Si se ha producido la infección y no se consigue la eliminación mediante los productos adecuados, habrá que quemar todos los ejemplares afectados.

- Los ácaros que se alimentan de la savia de las plantas o de materia sólida que disuelven vertiendo sus jugos gástricos, producen manchas rojizo-amarillentas y una fina tela de araña en el envés de las hojas que provoca su caída prematura. Se pueden aplicar contra ellos productos como Kelthane, Pentac, Lizetan, Plictran, Malathion, etc. Si lo que ha sido atacado

son los bulbos de las plantas, se pueden liberar de ácaros sumergiéndolos en agua durante una hora a 44 °C.

- Los pulgones, que los hay de muchas variedades, absorben la savia de las plantas marchitándolas, se deben tratar con Cronetón, Mewtasystox, Formothion, Sumithion, Malathion o Fenitrotión.
- Los thrips son otro tipo de pequeños insectos que ocupan el envés de las hojas, pudiéndose eliminar con Nicotina, Melathion y Derris.
- A los lepidópteros en su estadio de oruga se aconseja tratarlos con Dipterex, Malathión, Sumithin, Laivin, Fenitrotión o Lebaycid.
- Los escarabajos fitófagos sobre todo en su fase larvaria son muy peligrosos ya que atacan a raíces, hojas y flores, se erradicarán con Dipterex, Laivin o Dicarbam.
- Los gusanos minadores de hojas se tratan con Sumithión, Malathión y Metasysto. Caracoles y babosas pueden llegar a causar grandes destrozos pudiéndolos combatir con cebos existentes en el mercado a base de metaldehído y otros productos que frenan su avance sin daños colaterales.
- Para las plagas de hormigas existen en el mercado insecticidas especiales. La llamada mosca blanca actúa en el envés de las hojas provocando su caída, se puede combatir, aunque es difícil, aplicando Metasystox, Diazinón, Rotetona y Malathión al agua de riego. El Malathión en agua de riego también sirve para atacar a la cochinilla algodonosa, que puede afectar a la encina y la sabina entre otras muchas especies.

Otro tipo de enfermedades, como son las múltiples deformaciones producidas por virus en las plantas, no tienen de momento solución, sólo se puede prevenir el contagio, quemando aquellos ejemplares afectados para evitar su propagación.

Las bacterias desarrollan manchas grises que terminan matando a las plantas, la solución es quemar a los individuos afectados.

El suelo con exceso de cal impide realizar la función clorofílica con normalidad, presentando la planta afectada, raquitismo y un color amarillento. Se combate modificando la composición de la tierra, empleando abonos ácidos y regando la planta cada 15 días con 20 gramos de sulfato de hierro diluido en agua. En casos muy extremos se puede emplear quelato.

La pérdida de clorofila, que puede estar causada por raíces encharcadas se soluciona proporcionando a la planta un buen drenaje, añadiendo arena en la proporción adecuada o practicando una vía de evacuación del agua sobrante.

Si a la planta le falta nitrógeno las hojas estarán débiles y de color verde-amarillento, se corrige añadiendo a la tierra abonos nitrosos o pulverizando urea diluida.

La falta de magnesio se manifiesta mediante hojas de color blanco-amarillento con manchas marrones, se puede corregir pulverizando sulfato de magnesio diluido, que se podrá aplicar directamente sin diluir si la planta entra en periodo vegetativo. Cuando es el fósforo lo que falta, se manifiesta principalmente sobre las flores, que tendrán una formación tardía y se secarán prematuramente, se puede corregir este problema abonando tras la floración con superfosfato de

cal. La escasez de boro se manifiesta mediante hojas verdes en el centro, que después se tornan amarillas y marrones por los bordes y en las flores que tardan en abrirse, se soluciona abonando antes de la caída de la hoja con boro, y pulverizando con una solución de borato sódico.

Se deberá tener precaución, ya que muchos de estos productos resultan tóxicos para determinadas plantas, aunque sean inofensivos para otras, por lo que se recomienda leer detenidamente las instrucciones de cada producto para conocer las contraindicaciones que pudieran existir.

## 6.4 SIEGA DE PRADERAS

La frecuencia de siega de los dos tipos de praderas consideradas no se puede establecer con precisión ya que dependerá, tanto de las condiciones climatológicas (temperatura y humedad) como de la composición específica de la pradera.

Aun así, a continuación se establece un rango de altura para cada tipo de pradera y una frecuencia de siega orientativa para mantener dicha altura, la cual debe adaptarse a la evolución específica de cada pradera:

| RECOMENDACIONES DE SIEGA  |                             |
|---------------------------|-----------------------------|
| <b>Pradera ornamental</b> |                             |
| Altura de siega:          | Baja (4-7 cm)               |
| Frecuencia de siega:      | Baja (6-7 veces al año)     |
| <b>Pradera natural</b>    |                             |
| Altura de siega:          | Alta (5-10 cm)              |
| Frecuencia de siega:      | Muy baja (1-3 veces al año) |

Además de estas recomendaciones, a continuación se presentan una serie de instrucciones sobre cómo deben realizarse las labores de conservación de praderas:

- La siega se realizará sobre superficie uniforme, seca y donde hayan sido eliminados los residuos vegetales, y aquellos residuos sólidos superiores a 25 mm, con el fin de evitar daños en la maquinaria y que sean proyectados.
- Como regla general se cortará como máximo 1/3 de la altura total del césped y, siempre que el tipo de césped lo permita, la altura de corte será preferentemente alta para evitar pérdidas de agua por evapotranspiración.
- Para una buena calidad del corte se deberán mantener en todo momento las cuchillas afiladas, siendo el corte limpio y sin desgarros, cuidando de no dañar con la maquinaria los árboles y arbustos.



- Cuando el prado linde con otros, pavimentos, desagües, mobiliario, etc., se recortará o perfilará con los medios adecuados a la misma altura de siega. Esta tarea se debe realizar antes de la siega para poder recoger la mayor cantidad de restos vegetales posibles y se realizará de modo periódico cada 2 siegas.
- Con el fin de evitar los graves daños causados por la maquinaria de siega en árboles, se creará un círculo perimetral de astilla de madera compostada cuyo diámetro sea 5 veces el diámetro del tronco del árbol. Así mismo se procederá al riego de toda la zona al día siguiente.
- Con el fin de evitar los graves daños causados por la maquinaria de siega en arbustos y setos, se creará un límite de parterre mediante escarda, separado 5 cm del límite de los elementos vegetales.
- La reposición de carburante de la maquinaria se llevará a cabo fuera de los prados para evitar cualquier vertido sobre los mismos.
- Tras la siega y recorte se retirarán los restos, no quedando depositados ni de forma eventual, siendo eliminados en el transcurso de la misma jornada.
- Únicamente se permitirá la siega sin recogida en taludes cuya pendiente implique riesgos en la seguridad.
- La siega se realizará con segadora autopropulsadas rotativas con recogida de residuos adaptadas a las diferentes dimensiones de las superficies a segar para garantizar el mayor rendimiento posible.

## 7. PLAN DE GESTIÓN DE LA TIERRA VEGETAL

---

### 7.1 ACOPIO DE LA TIERRA VEGETAL

---

Las tierras vegetales que podrán ser reutilizadas deben estar libres de propágulos de malas hierbas, libres de elementos o fragmentos potencialmente peligrosos y su concentración de metales pesados debe estar dentro de los límites admisibles.

En cuanto al decapado de las superficies se tendrán en cuenta los siguientes aspectos:

- Debe comprobarse que la tierra cumple con los requerimientos anteriormente citados. Se deben rechazar aquellos materiales cuyas características físico-químicas y granulométricas sean claramente desfavorables al objetivo descrito para la tierra vegetal o bien cuya granulometría sea excesivamente compacta.
- Deben gestionarse adecuadamente o retirarse los restos vegetales gruesos que pueda haber.
- Las operaciones de decapado deberán llevarse a cabo en condiciones de sazón del suelo, por lo que de haber una humedad extrema será necesario retardar esta operación.
- Es preferible que la operación se realice de manera mecánica y de forma ligera, de forma que no se destruyan los agregados del suelo.

- Se evitará, en lo posible, el cambio de ubicación de las zonas de acopio minimizando los traslados y la posible contaminación de la tierra.

El acopio de la tierra deberá ser selectivo, diferenciando el material extraído en montones según sus características y calidad. Por último, si es posible, la tierra extraída debe trasladarse al destino final en el menor tiempo posible.

## 7.2 MANTENIMIENTO DE LA TIERRA VEGETAL

---

Las zonas de acopio deben ser suficientemente llanas y haber sido acondicionadas previamente, las labores de mantenimiento serán las mínimas que se estimen oportunas:

- Lugares bien drenados, en espacios abiertos, libres de tráfico de maquinaria y nunca en zonas de acumulación de aguas.
- Su ubicación debe situarse en lugares que minimicen el transporte entre su origen y su situación final.
- Para prevenir la erosión por escorrentía es conveniente que en las zonas de riesgo se realice una zanja perimetral a la superficie de la zona de acopio, de manera que dicha escorrentía quede interceptada.
- Los montones o pilas de tierra deberán tener una altura máxima de 2,5 m, de sección trapezoidal y de taludes laterales con pendiente máxima de 1:1, separados de los caminos y de las zonas de paso de maquinaria. Formando pilas en una zona predeterminada y dejando una separación mínima de 4 m entre ellos, de forma que se evite la escorrentía y se permita el paso de maquinaria.
- Las tierras de origen y naturaleza distintos deber ir separados.
- Es recomendable delimitar el perímetro de los montones mediante jalones.

## 7.3 APORTACIÓN Y EXTENDIDO

---

La tierra vegetal debe extenderse sobre superficies a restaurar.

- El extendido se realizará de manera que se evite que los vehículos la compacten.
- El grueso de la capa extendida no debe ser inferior a 30 cm medidos ortogonalmente a la superficie del terreno.
- Si la tierra se encuentra saturada de humedad será necesario retrasar el extendido.
- El recubrimiento de las superficies deber ser total, no admitiéndose como válidos recubrimientos inferiores al 100 %.
- Una vez se haya procedido al extendido de la capa de tierra vegetal, debe realizarse un perfilado de la superficie, manual si la pendiente es considerables y mecánico si la pendiente es escasa. También es aconsejable efectuar un ligero laboreo para igualarla y esponjarla, de manera que se disgreguen los terrones y se eliminen los elementos más gruesos.

## ANEXO N°1 MOBILIARIO URBANO

# Especificación técnica

## Bancos Lineal

### Descripción del producto:

El mobiliario LINEAL nace de una idea de Gemma Bernal de crear un conjunto de bancos y jardineras de aspecto sobrio y robusto que puedan ser introducidos en el entorno de cualquier urbe pero dando un toque de modernidad debido al diseño, materiales y acabado que presentan.

Todos los elementos de esta línea están realizados con tablones de madera de pino tratada y barnizada de gran calidad y acero galvanizado en caliente que les dotan de una gran robustez, estilismo y durabilidad. Si bien existe la posibilidad de utilizar acero inoxidable para los casos en los que se requiera este tipo de material y siempre bajo unas condiciones especiales de pedido y plazos de entrega.

Para la fabricación de los bancos se utilizan únicamente cuatro piezas de acero galvanizado en caliente, patas (con ó sin brazo), larguero y fleje respaldo. Jugando con estas piezas podemos obtener una gran variedad de modelos que hacen de este un banco muy versátil y divertido.

De esta forma tenemos bancos con ó sin brazos, con respaldo largo, con respaldo corto a un lado ó a otro, con dos respaldos en línea y con dos respaldos enfrentados, que nos aportan una variedad de modelos y formas con las cuales poder jugar a la hora de disponerlos en la ciudad.

### Especificaciones técnicas:

#### Materiales:

- Madera de Pino de 70 mm de espesor..
- Patas, flejes respaldo y largueros de chapa de acero de 8 mm de espesor.

#### Acabados:

- Madera de Pino tratada a nivel 4 y barnizada a poro abierto
- Estructura de acero decapada, metalizada y pintada con una mano de imprimación y dos de pintura oxirón gris acero.



## Pesos:

- Banco sin brazos sin respaldo: 64 Kg
- Banco sin brazos respaldo medio: 81 Kg
- Banco sin brazos respaldo completo: 88 Kg
- Banco sin brazos respaldos enfrentados: 99 Kg
- Banco con brazos respaldo medio: 97 Kg
- Banco con brazos respaldo completo: 104 Kg

## Diseño: Gemma Bernal

Muestra modelos banco LINEAL:

BANCO SIN BRAZOS NI RESPALDO



BANCO SIN BRAZOS RESPALDO LARGO



BANCO SIN BRAZOS RESPALDO CORTO



BANCO CON BRAZOS RESPALDO LARGO



BANCO CON BRAZOS RESPALDO CORTO



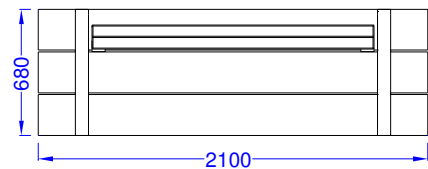
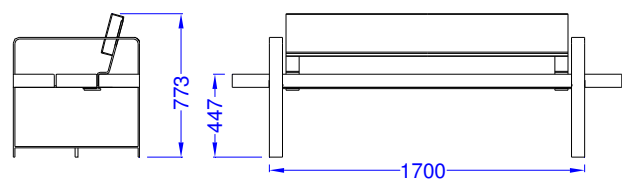
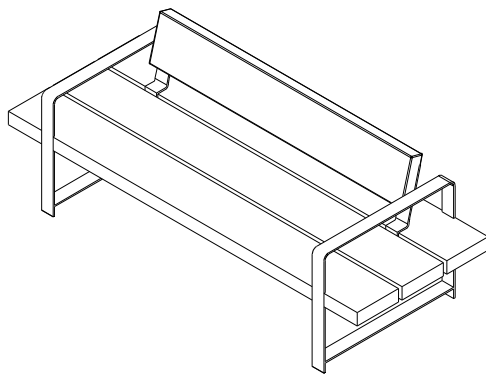
BANCO CON BRAZOS SIN RESPALDO





**Croquis:**

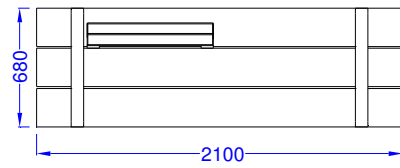
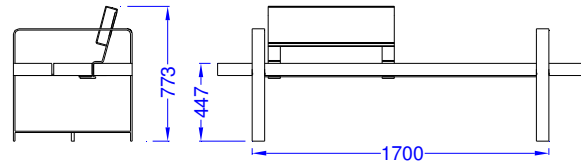
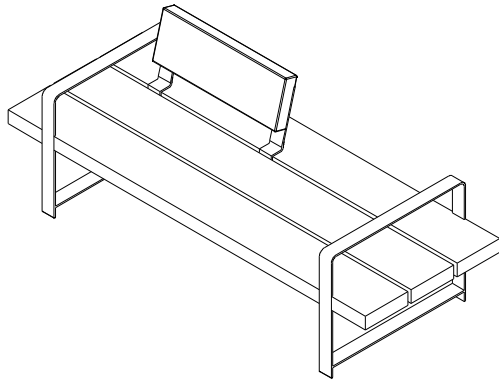
**BANCO CON BRAZOS Y RESPALDO COMPLETO**



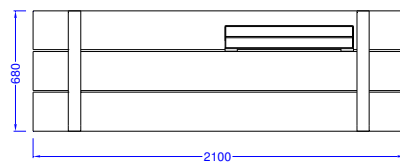
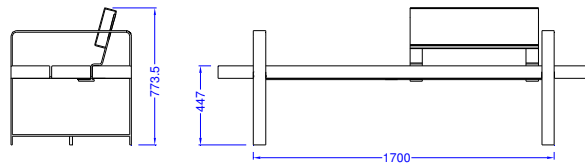
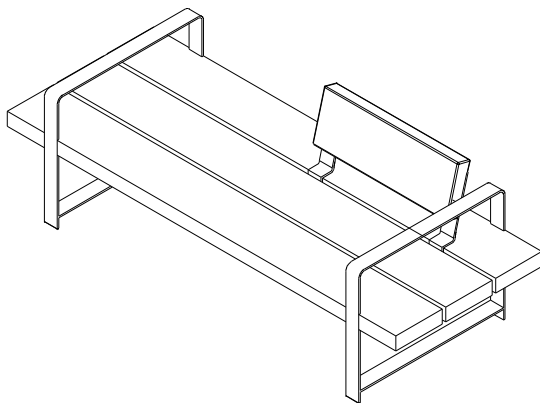
La autenticidad de este documento puede ser comprobada mediante el CEV: 14161226616721360537 en [www.gijon.es/cev](http://www.gijon.es/cev)  
Urbes 21 s.a. Avda de Valdecilla nº 88 39110 Soto de la Marina, Cantabria. España Tel 942 579 285 Fax 942 579 289 e-mail comercial@urbes21.com



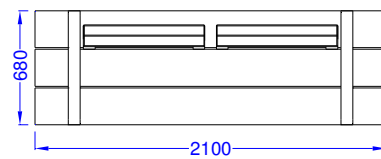
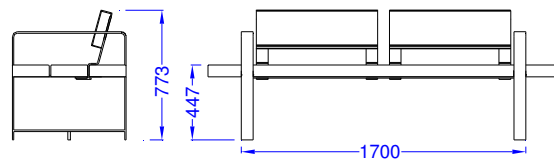
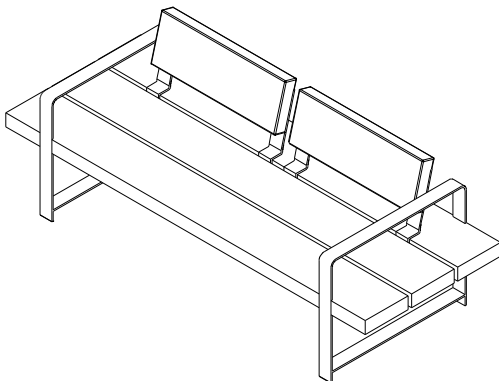
## BANCO CON BRAZOS Y RESPALDO MEDIO IZQUIERDO



## BANCO CON BRAZOS Y RESPALDO MEDIO DERECHO



## BANCO CON BRAZOS Y DOBLE RESPALDO MEDIO

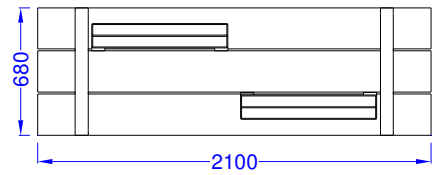
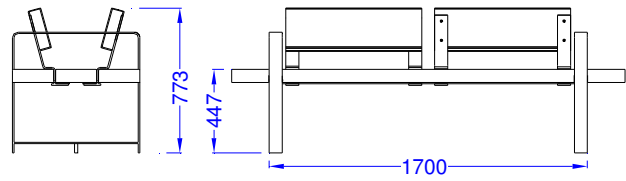
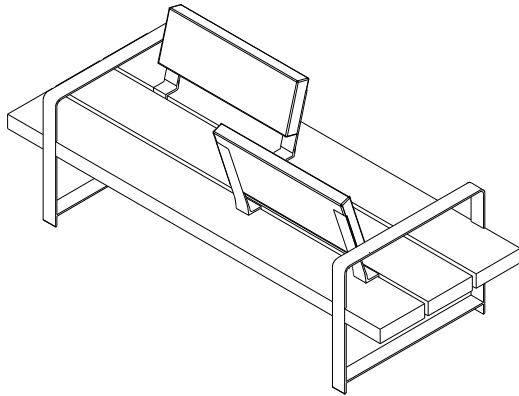


La autenticidad de este documento puede ser comprobada mediante el CEV: 14161226616721360537 en [www.gijon.es/cev](http://www.gijon.es/cev)  
Urbes 21 s.a. Avda de Valdecilla nº 86 39110 Soto de la Marina, Cantabria. España. Tel: 942 579 289 Fax 942 579 289 e-mail comercial@urbes21.com

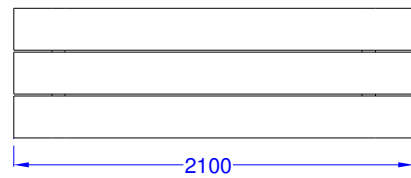
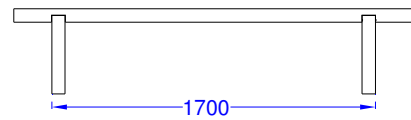
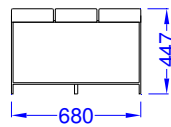
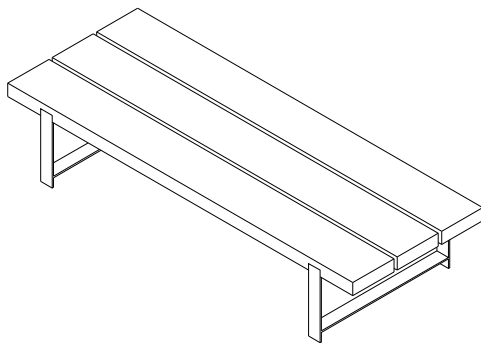
ISO 9001  
ISO 14001  
BUREAU VERITAS  
Certification



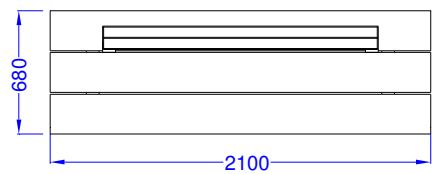
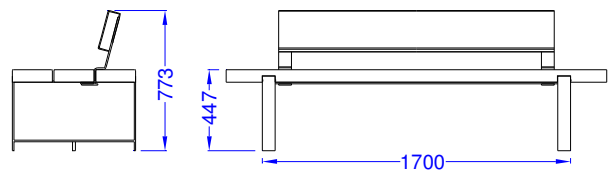
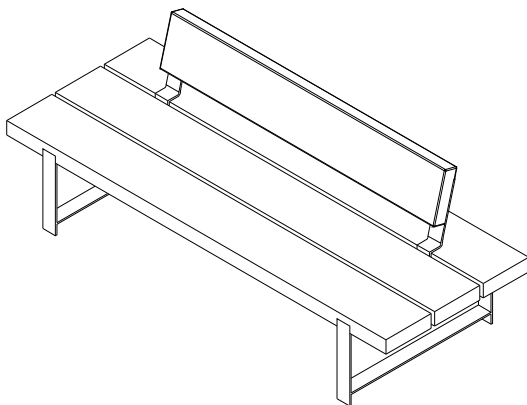
## BANCO CON BRAZOS Y RESPALDOS ENFRENTADOS



## BANCO SIN BRAZOS



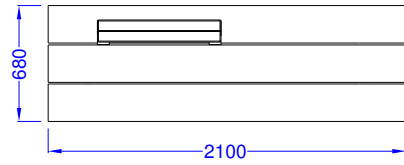
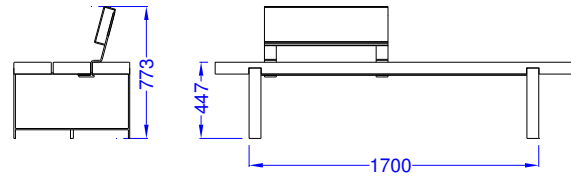
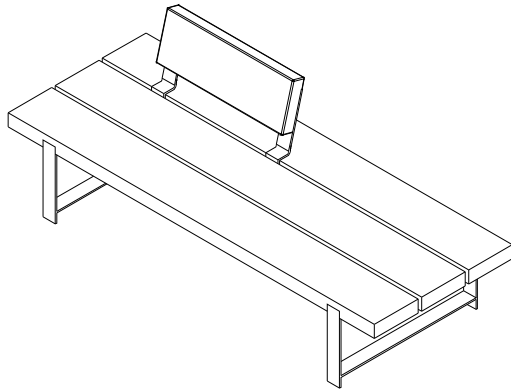
## BANCO SIN BRAZOS Y RESPALDO COMPLETO



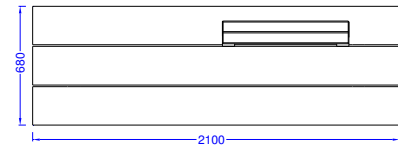
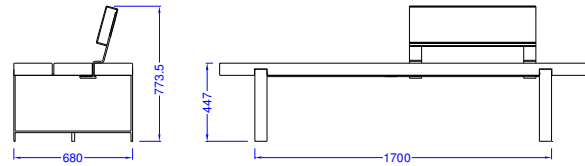
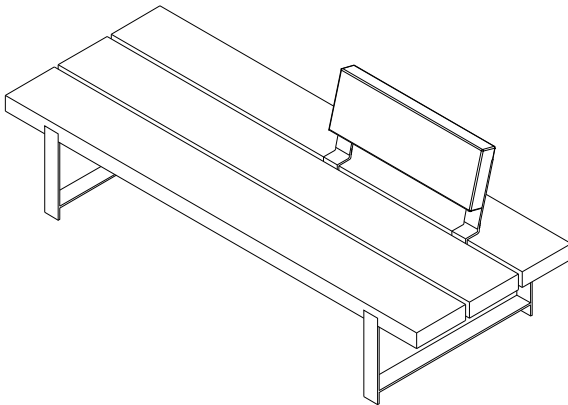
La autenticidad de este documento puede ser comprobada mediante el CEV: 14161226616721360537 en [www.gijon.es/cev](http://www.gijon.es/cev) **Urbes 21 s.a. Avda de Valdecilla nº 88 39110 Soto de la Marina, Cantabria. España** Tel 942 579 289 Fax 942 579 289 e-mail comercial@urbes21.com



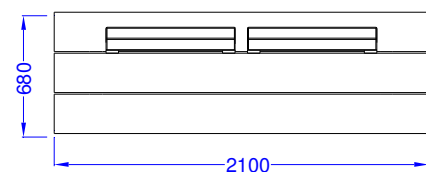
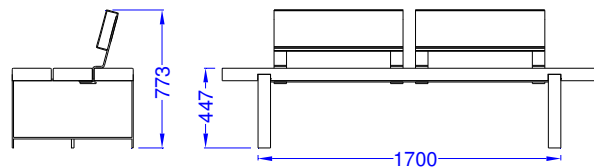
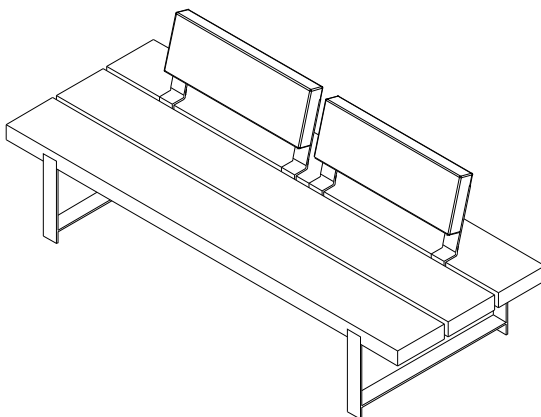
## BANCO SIN BRAZOS Y RESPALDO MEDIO IZQUIERDO



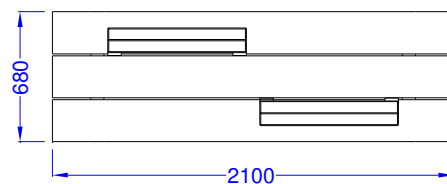
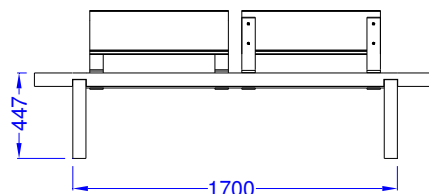
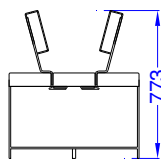
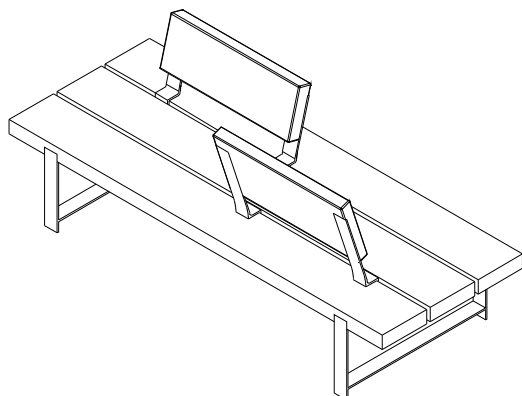
## BANCO SIN BRAZOS Y RESPALDO MEDIO DERECHO



## BANCO SIN BRAZOS Y DOBLE RESPALDO MEDIO



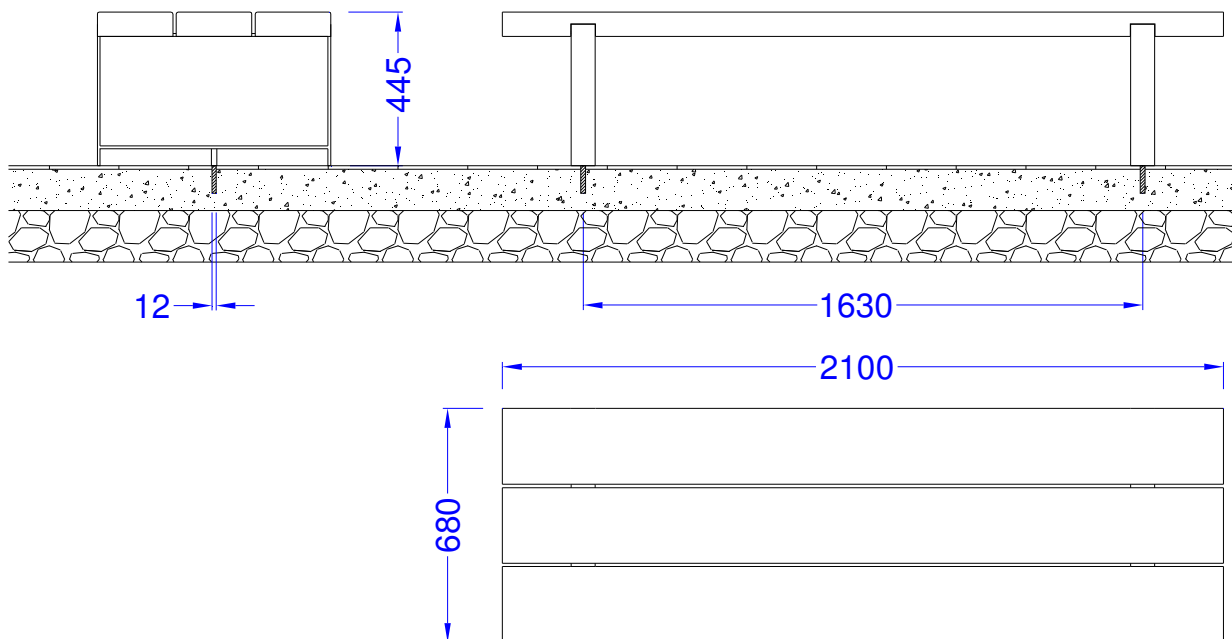
## BANCO SIN BRAZOS Y RESPALDOS ENFRENTADOS



Cotas en mm

### Anclaje

- Realizar orificios en el piso y rellenarlos con resina, cemento rápido ó similar.
- Colocar el banco en su posición introduciendo un tornillos avellanado M.12 y longitud apropiada al piso en cada pata en los orificios preparados a tal efecto.



La autenticidad de este documento puede ser comprobada mediante el CEV: 14161226616721360537 en [www.gijon.es/cev](http://www.gijon.es/cev) Urbes 21 s.a. Avda de Valdecilla nº 66 39110 Soto de la Marina, Cantabria. España Tel: 942 579 289 Fax: 942 579 289 e-mail: [comercial@urbes21.com](mailto:comercial@urbes21.com)

Bancos LINEAL  
Burgos



La autenticidad de este documento puede ser comprobada mediante el CEV: 14161226616721360537 en [www.gijon.es/cev](http://www.gijon.es/cev)  
Urbes 21 s.a. Avda de Valdecilla nº 88 39110 Soto de la Marina, Cantabria. España Telf 942 579 285 Fax 942 579 289 e-mail comercial@urbes21.com



## Especificación técnica Banco Vanko

### Descripción del producto:

Banco con patas de acero al carbono realizado a partir de una llanta de 140 mm de anchura y 10 mm de espesor que, junto con la madera de 45 mm de grosor, confiere al banco una gran robustez.

Se presenta en dos versiones, un banco de 2,14 m y una silla de 0,8 m de longitud total y en dos acabados de madera, elondo ó pino, para poder adecuarse a cualquier tipo de ambiente

### Especificaciones técnicas:

#### Materiales:

- Patas de acero al carbono.
- Madera de elondo ó pino.

#### Acabado:

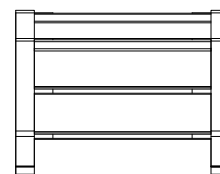
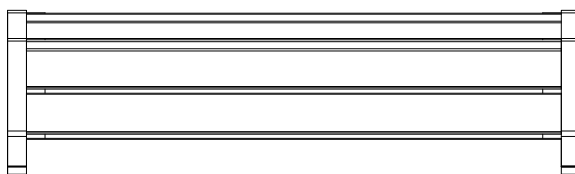
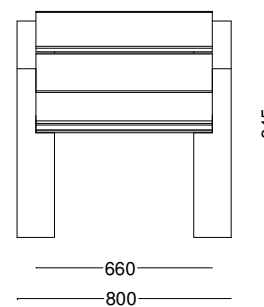
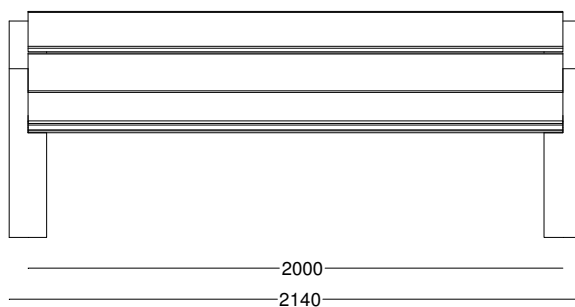
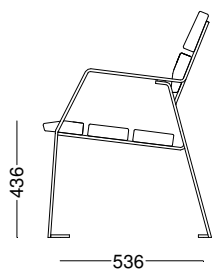
- Patas de acero pintadas con pintura en polvo.
- Madera de elondo tratada y barnizada a poro abierto.
- Madera de pino tanalizada.

#### Peso:

- Banco Vanko 2,14 m madera de elondo: 90 Kg
- Silla Vanko 0,8 m madera de elondo: 57 Kg
- Banco Vanko 2,14 m madera de pino: 71 Kg
- Silla Vanko 0,8 m madera de pino: 51 Kg

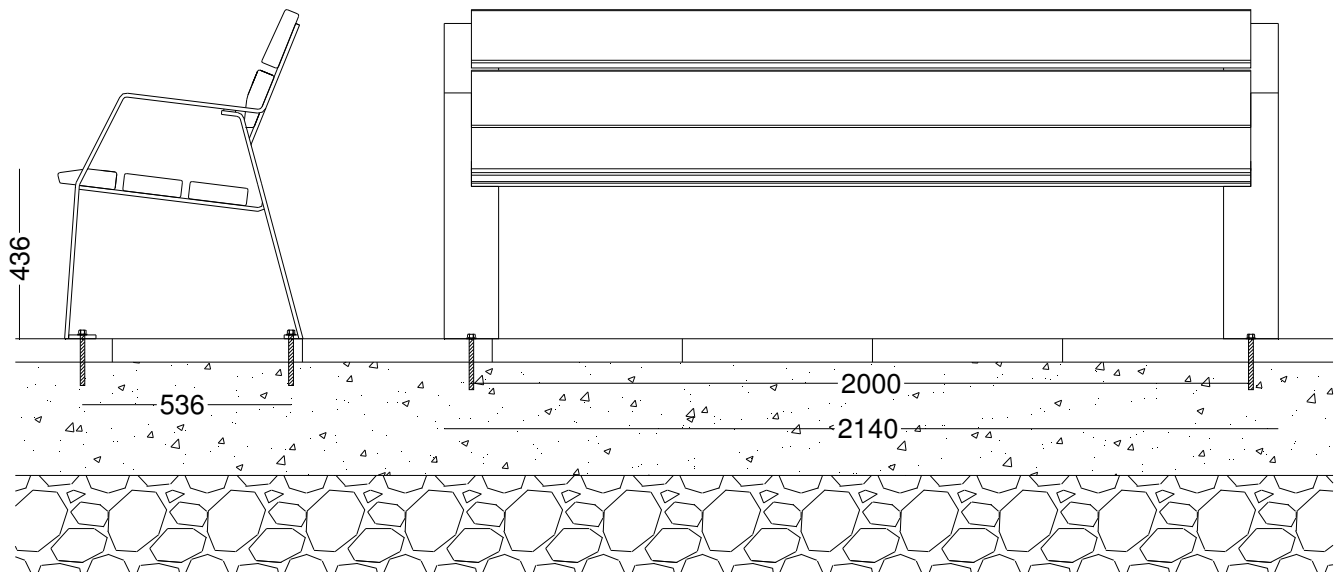
#### Diseño: Iosu Rada

#### Croquis:

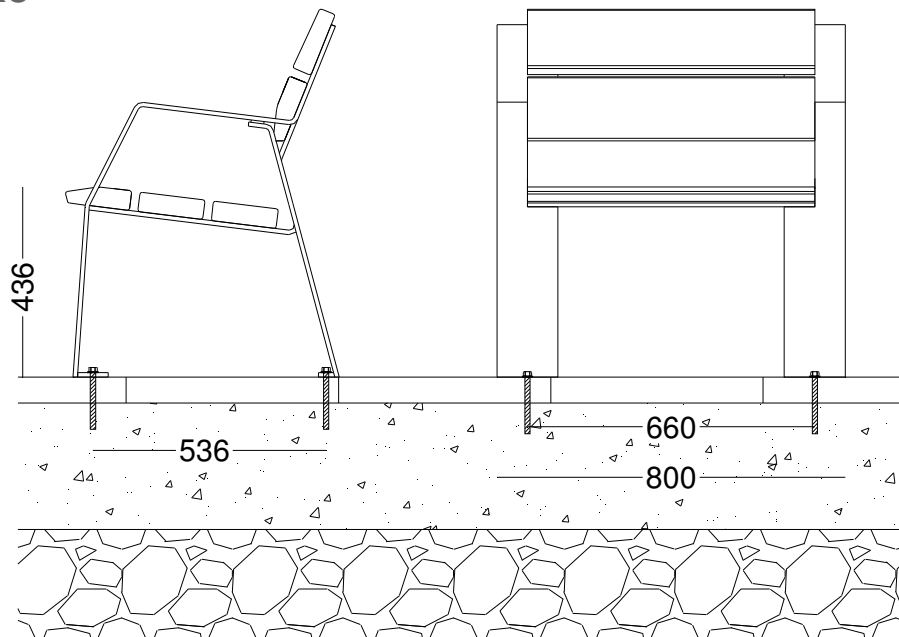


**Anclaje:**

**Banco VANKO**



**Silla VANKO**



Anclaje a suelo mediante cuatro tacos de expansión MTA M.12 ó similar y longitud adecuada al piso.

La autenticidad de este documento puede ser comprobada mediante el CEV: 14161226616721360537 en [www.gijon.es/cev](http://www.gijon.es/cev)  
Urbes 21 s.a. Avda de Valdecilla nº 86 39110 Soto de la Marina, Cantabria. España Tel 942 579 295 Fax 942 579 289 e-mail comercial@urbes21.com

La autenticidad de este documento puede ser comprobada mediante el CEV: 14161226616721360537 en [www.gijon.es/cev](http://www.gijon.es/cev)  
Urbes 21 s.a. Avda de Valdecilla nº 88 39110 Soto de la Marina, Cantabria. España Telf 942 579 289 Fax 942 579 289 e-mail comercial@urbes21.com



Urbes 21 se reserva el derecho de modificar, sin previo aviso, las dimensiones y características de sus productos

## Especificación técnica Conjuntos Alba

### Descripción del producto:

El conjunto alba está compuesto por módulos unitarios realizados a partir de una estructura de tubo rectangular de acero galvanizado en caliente y un asiento y mesa de poliéster prensado en color. Sus posibles combinaciones la hacen muy adaptable a todo tipo de lugares públicos, como universidades, centros de ocio, plazas, etc...en los que se desee introducir un punto de esparcimiento ó trabajo al aire libre. Brinda la posibilidad de formar conjuntos de una, dos e incluso cuatro mesas unitarias. Las combinaciones de dos y cuatro mesas disponen de una estructura intermedia de acero galvanizado en caliente, para facilitar el apoyo de ropa, bolsas, etc...

### Especificaciones técnicas:

#### Materiales:

- Estructura en tubo de acero.
- Asiento y mesa en poliéster prensado

#### Acabado:

- Estructura de acero galvanizado en caliente.
- Mesa y asiento de poliéster acabados en color verde ó beige.

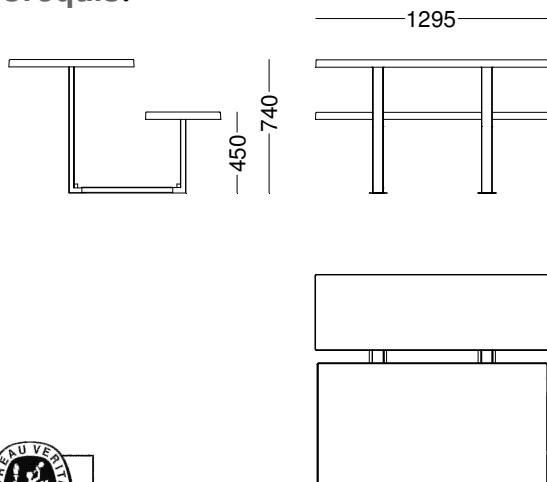


#### Peso:

- Conjunto alba simple: 48 kg
- Conjunto alba doble: 65 kg
- Conjunto alba, 2 simples con rejilla: 104 kg
- Conjunto alba, 4 simples con rejilla: 210 kg

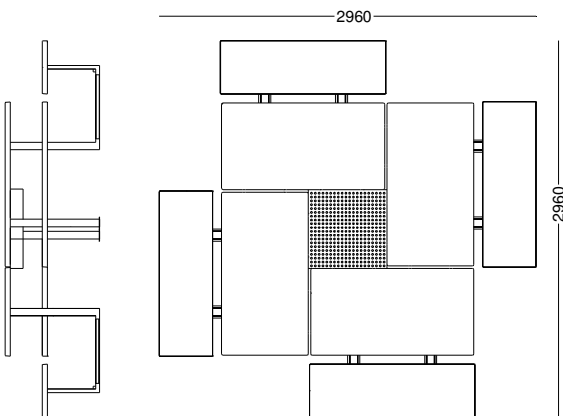
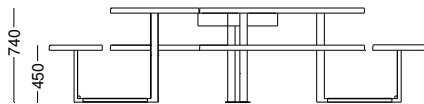
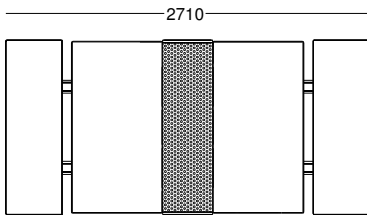
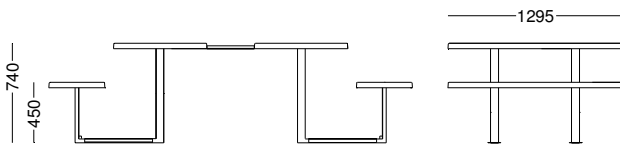
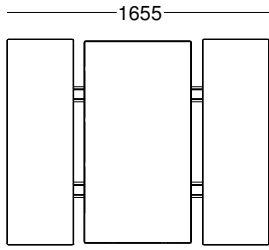
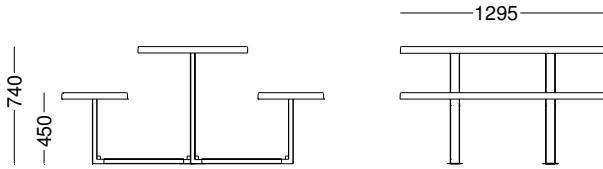
#### Diseño: Gemma Bernal

#### Croquis:



Cotas en mm

La autenticidad de este documento puede ser comprobada mediante el CEV: 14161226616721360537 en [www.gijon.es/cev](http://www.gijon.es/cev)  
Urbes 21 s.a. Avda de Valdecilla nº 88 39110 Soto de la Marina, Cantabria. España Tel 942 579 285 Fax 942 579 289 e-mail comercial@urbes21.com



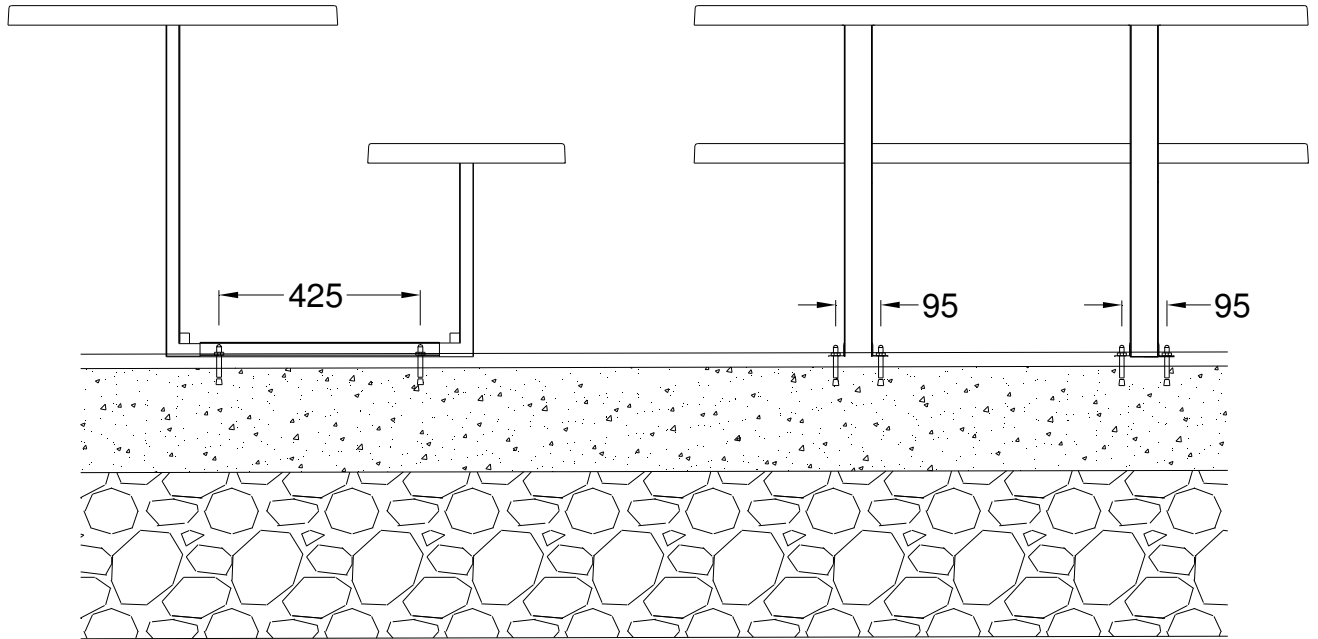
Cotas en mm



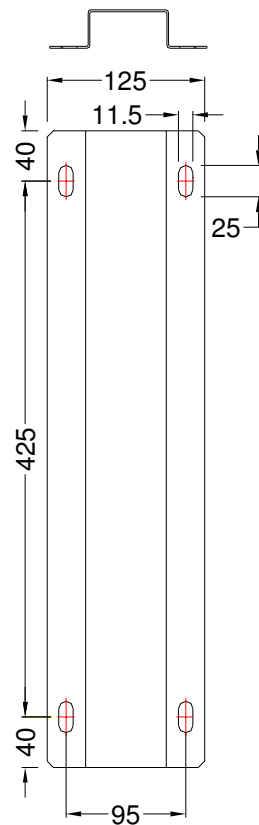


## Anclaje:

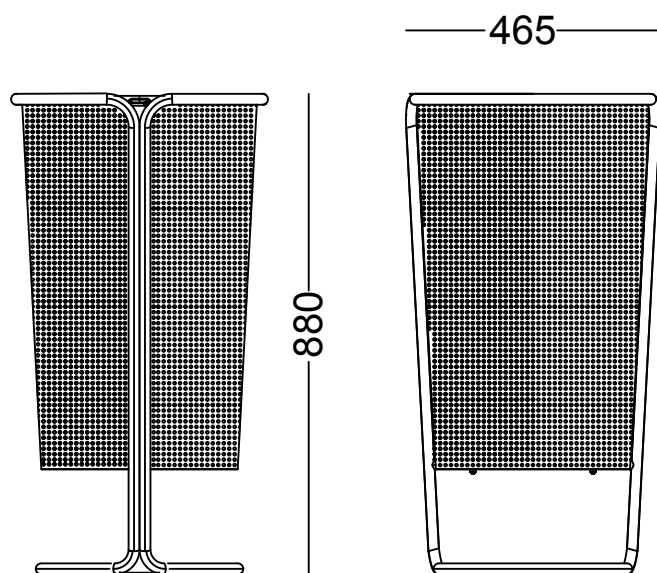
Cada módulo se ancla en sus dos patas mediante dos pletinas, en cada una de las cuales existen 4 orificios para introducir sendos tornillos barraqueros, tacos de expansión ó similar.



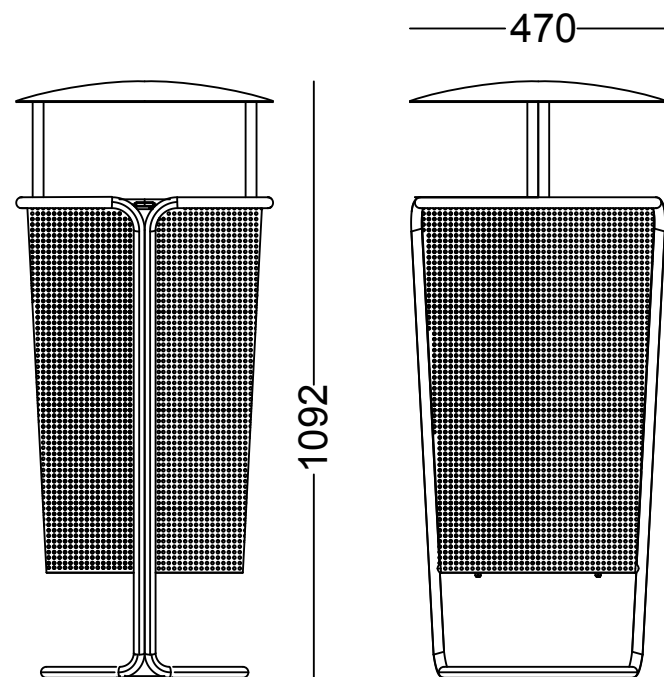
## Detalle chapa de anclaje



La autenticidad de este documento puede ser comprobada mediante el CEV: 14161226616721360537 en [www.gijon.es/cev](http://www.gijon.es/cev) Urbes 21 s.a. Avda de Valdecaña nº 86 39110 Soto de la Marina, Cantabria. España Tel 942 579 289 Fax 942 579 289 e-mail comercial@urbes21.com



Papelera mod. HUDSON

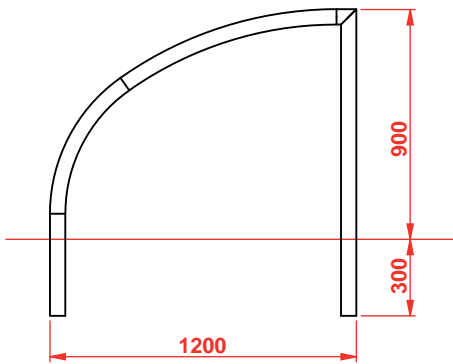


Papelera mod. HUDSON CON TAPA

**Urbes 21°**

**Dotaciones Urbanas, s.a.**

Soto de la Marina (Cantabria)  
Tlfno: 942 579295 Fax: 942 579289  
[http:// www.urbes21.com](http://www.urbes21.com)



## APARCABICI MOD. "GIJON"



Aparcabici modelo "GIJON", se presenta como la opción más simple como solución al suministro de aparcabicis.

En Equidesa hemos querido proponerles una alternativa de elemento urbano simple y elegante.

El aparcabicis GIJON se presenta en unidades separadas entre sí, para facilitar su colocación en las cantidades y sitios que se desee, pudiendo hacer uso de el varias unidades de bicicleta.

Esta fabricado en materiales con excelentes características antivandalicas y de resistencia a la corrosión :

- Acero inoxidable, tubo de Ø60x1,5mm de espesor.

MOBILIARIO URBANO



# Especificación técnica

## Fuente BY-PASS

### Descripción del producto:

Elemento para suministro de agua potable en calles, parques, colegios o colectividades, fabricada en acero inoxidable AISI 316, construida a partir de dos elementos verticales simétricos, que soportan el grifo y la rampa de canalización del agua sobrante. De esta rampa podrán beber los perros mascotas sin necesidad de interferirse con las personas. El agua sobrante es recogida a través de una rejilla, construida, también, en acero inoxidable.

Esta fuente permite tener acceso a agua potable al mayor colectivo con un solo elemento, como son personas discapacitadas físicas, personas de la tercera edad, por sus medidas y la situación del grifo. A la vez que permite que pueda beber un perro en la vía pública de forma higiénica, gracias a la caída del agua por la rampa de acero.

La fuente se suministra con un latiguillo para la toma de agua de 1/2" y un tubo corrugado para el desagüe de la misma de 40 mm de diámetro

### Especificaciones técnicas:

#### Materiales:

- Acero inoxidable AISI 316 para todas las piezas de la fuente.
- Tornillería de acero inoxidable.
- Equipo hidráulico completo.
- Incluido base de anclaje de acero galvanizado

#### Acabado:

- Acero Inoxidable AISI 316 mate y pintado negro.
- Grifo cromado

#### Peso:

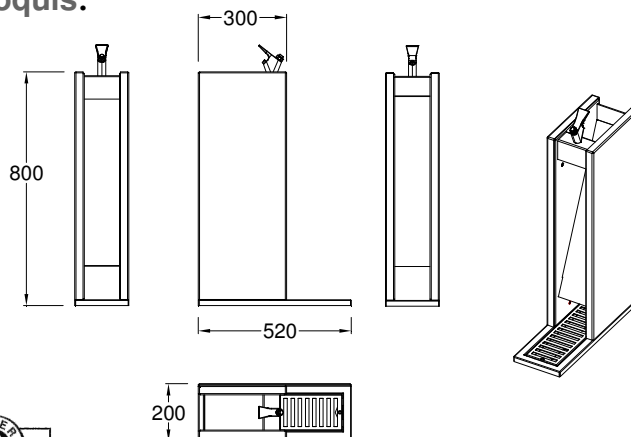
- 28 Kg

#### Color:

- Oxirón Negro Forja

#### Diseño: Gemma Bernal y asociados

#### Croquis:

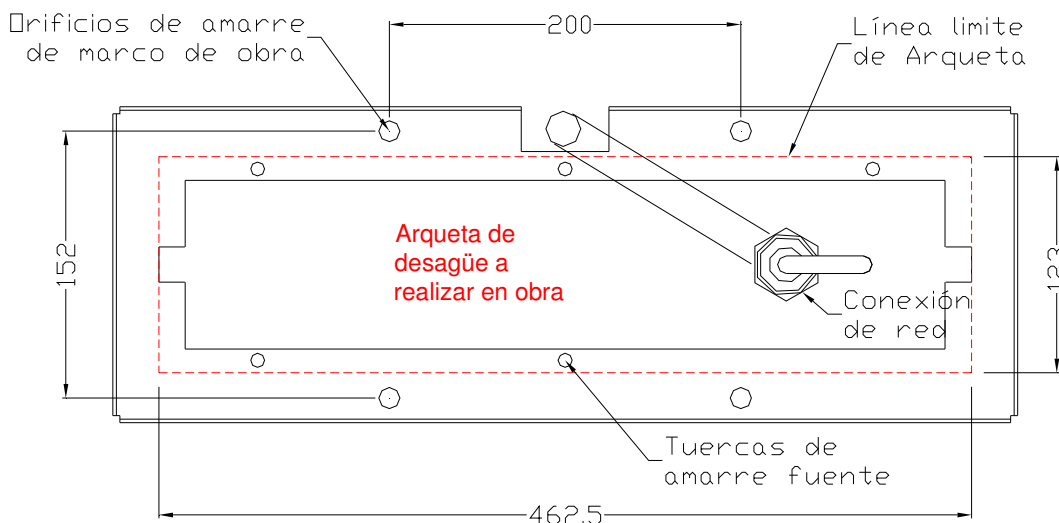


Cotas en mm

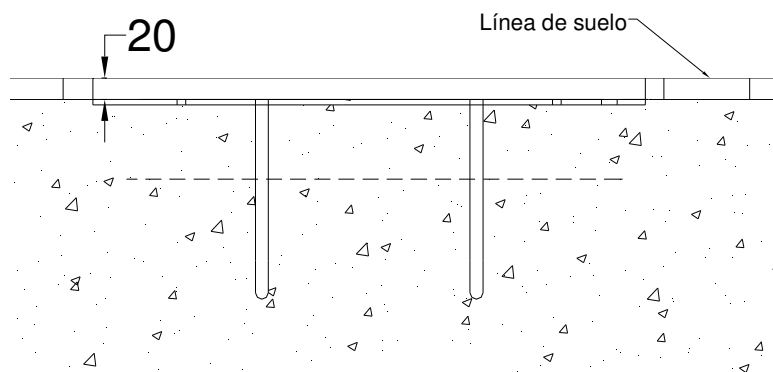


## EJEMPLO DE INSTALACION

- Preparar una arqueta como se indica para instalar el desagüe y la conexión de la red. Las dimensiones máximas no deben sobrepasar las medidas indicadas en la figura 1..
- Se aconseja, antes de recibir la base de amarre, colocar provisionalmente, 6 tornillos en las 6 tuercas enjauladas destinadas al amarre de la fuente. Esto evitará que pueda entrar suciedad a las mismas.
- Para una buena instalación, deje la parte superior de la base de amarre 20 mm por debajo del piso para que la rejilla de la fuente quede a ras de este. Ver figura 2
- Una vez fraguado la base de amarre, proceda a instalar la fuente en su alojamiento.



**Fig.1 Base de la fuente**

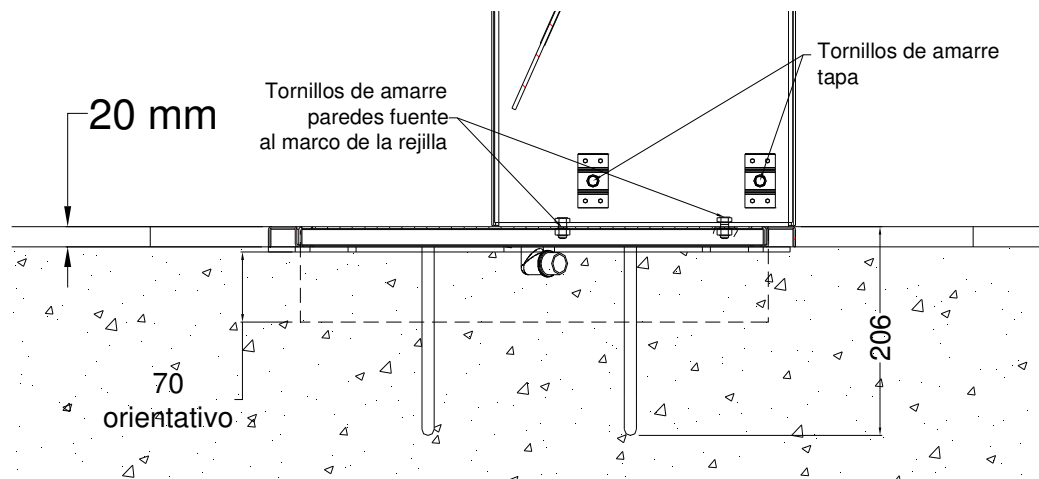


**Fig. 2 Base de la fuente**

La autenticidad de este documento puede ser comprobada mediante el CEV: 14161226616721360537 en [www.gijon.es/cev](http://www.gijon.es/cev) Urbes 21 s.a. Avda de Valdecilla nº 86 39110 Soto de la Marina, Cantabria. España Tel 942 579 289 Fax 942 579 289 e-mail comercial@urbes21.com

## COLOCACIÓN DE LA FUENTE

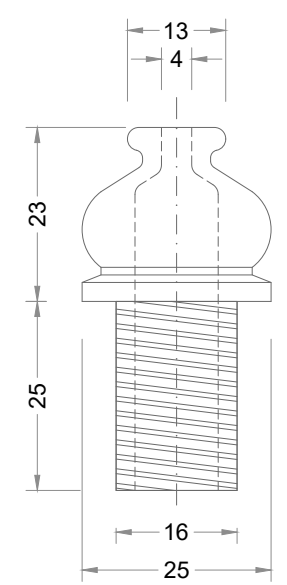
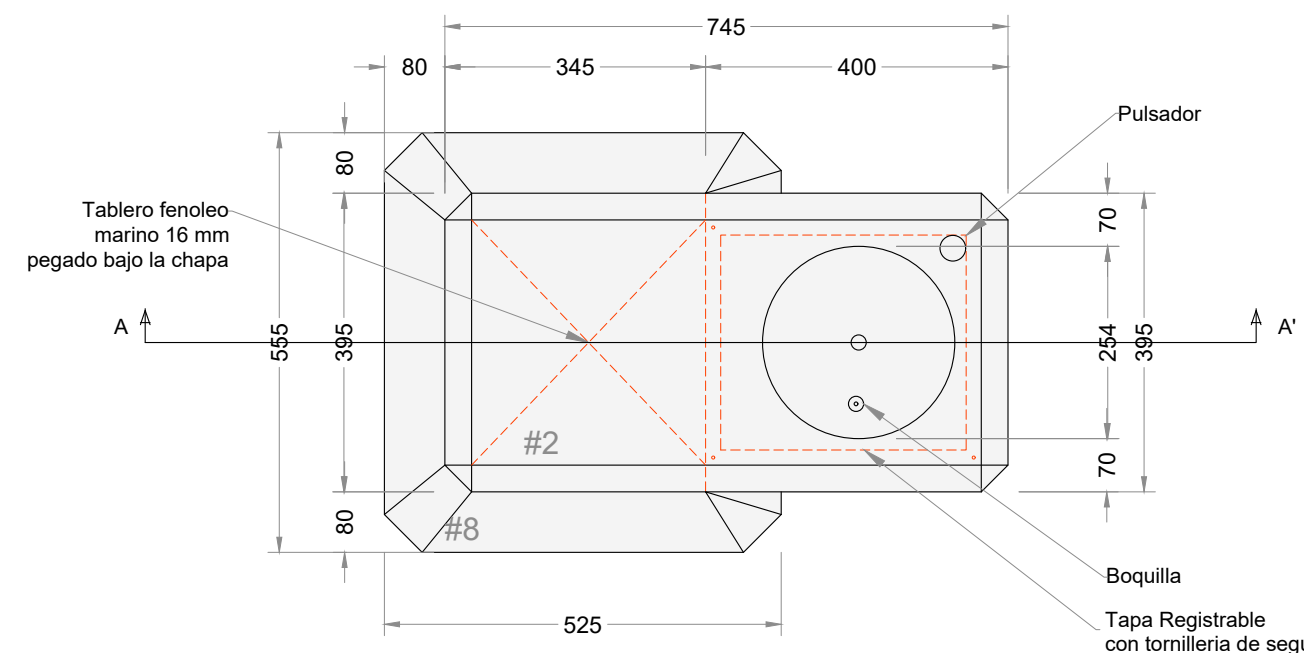
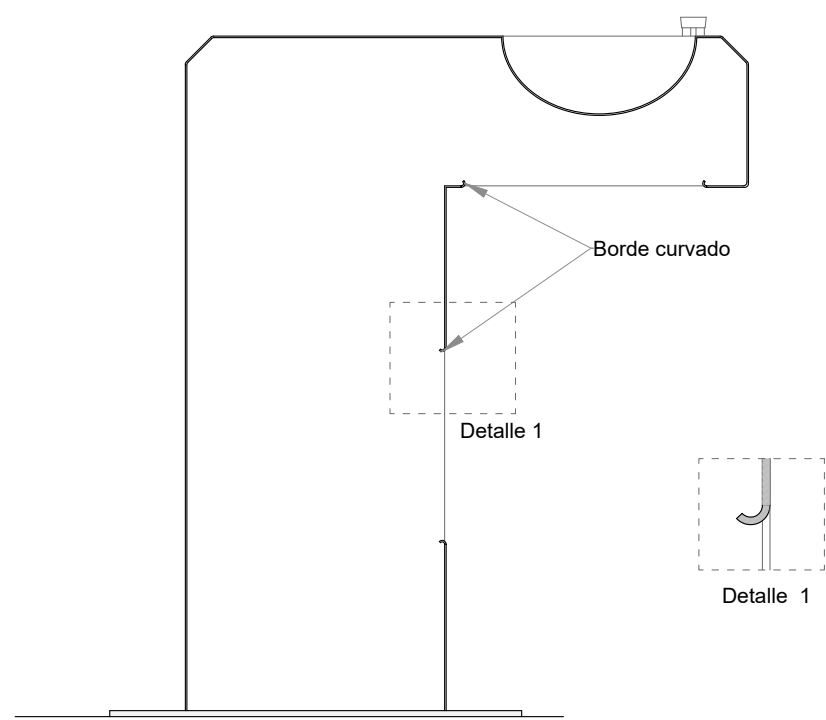
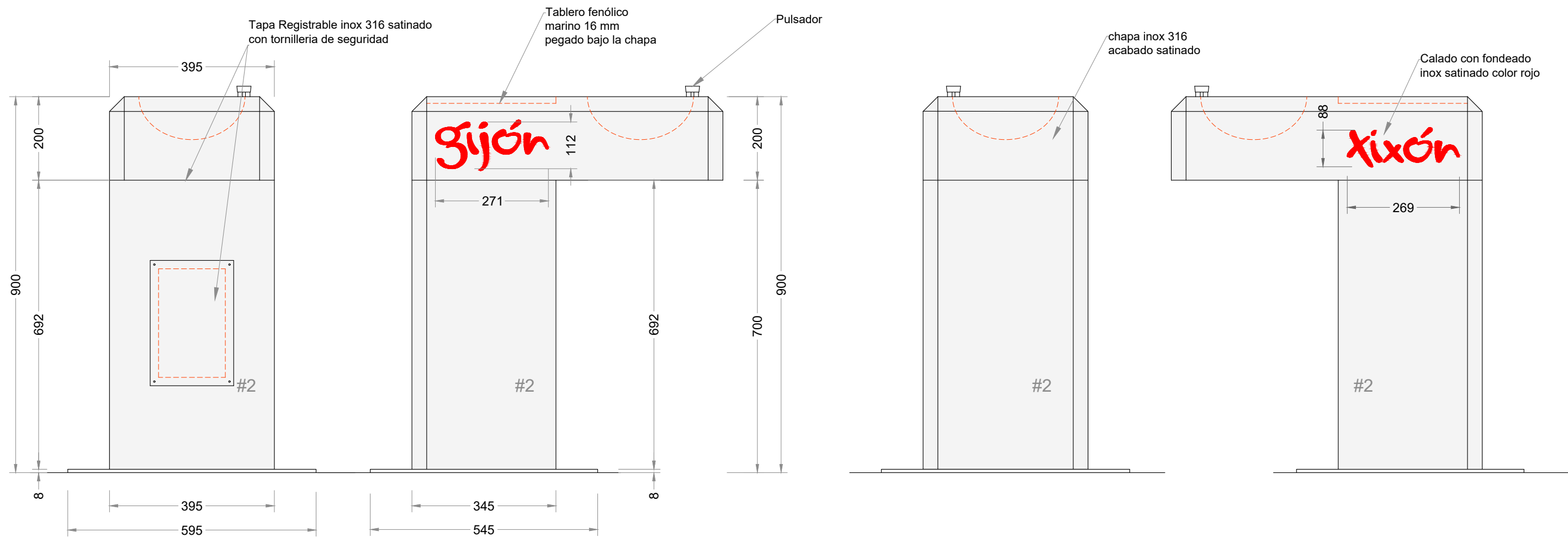
- Para instalar la fuente, suelte los dos tornillos que sujetan la rejilla de acero Inoxidable y sepárela del conjunto.
- Compruebe que los tornillos de amarre de las paredes de la fuente al marco rejilla están bien apretados.
- Quite los tornillos que instaló en las tuercas enjauladas de la base de obra.
- Conecte la fuente a la red.
- Sitúe la fuente sobre el marco de obra y amárrela a las tuercas remachadas. Apriete bien el conjunto.
- Compruebe que la fuente queda sólidamente fijada.
- Reinstale la rejilla de acero inoxidable
- Regule el caudal del grifo siguiendo las instrucciones que se adjuntan con la fuente.




**Fig. 3 Posición final de la fuente**



**Fig. 4 Ejemplo de instalación**



BOQUILLA  
ESCALA 1:1 \* medidas en mm

|  |  |  |
|--|--|--|
|  <p>Ayuntamiento de Gijón</p> <p>Servicio de Parques y Jardines</p> | <p><b>Proyecto</b></p>   | <p><b>Fecha</b></p> <p>Sept 2021</p>   |
|  | <p><b>Plano</b></p> <p>Detalle fuente modelo Gijón</p>                                     | <p><b>Plano</b></p> <p>15</p>  |
|  | <p><b>Escala</b></p> <p>1/10</p>   | <p><b>Plano</b></p>  |
|  | <p>Juan Carlos Martínez Sánchez</p> <p><small>El Jefe del Servicio de Jardines</small></p> | <p>Charo Vallano López</p> <p><small>El Ingeniero Técnico Agrícola</small></p> |