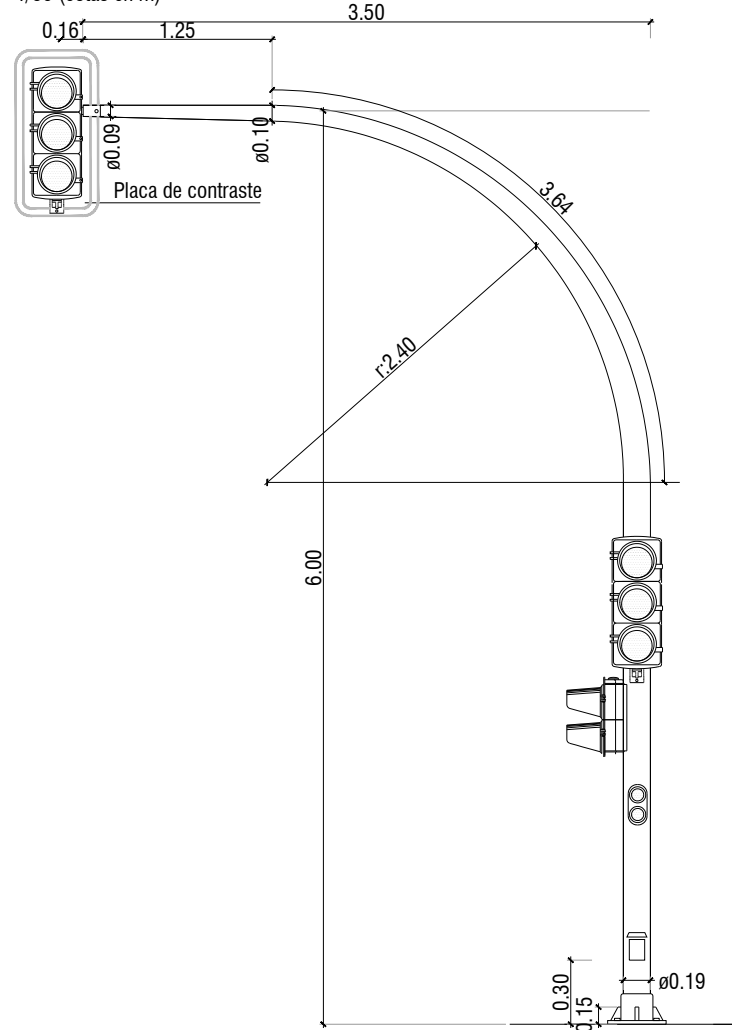


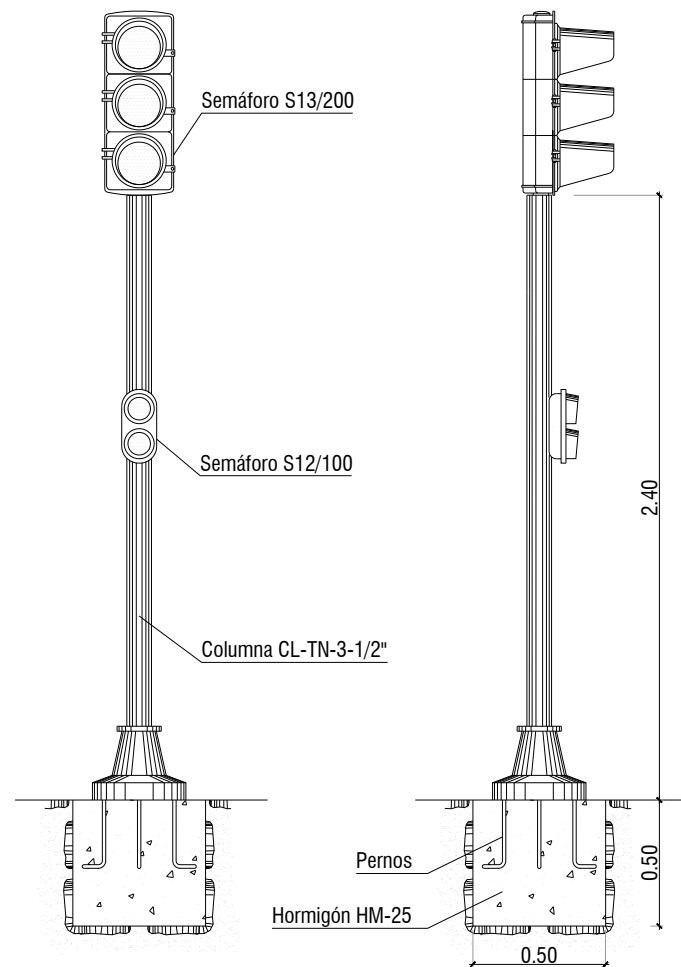
BÁCULO SEMÁFORO

1/50 (cotas en m)



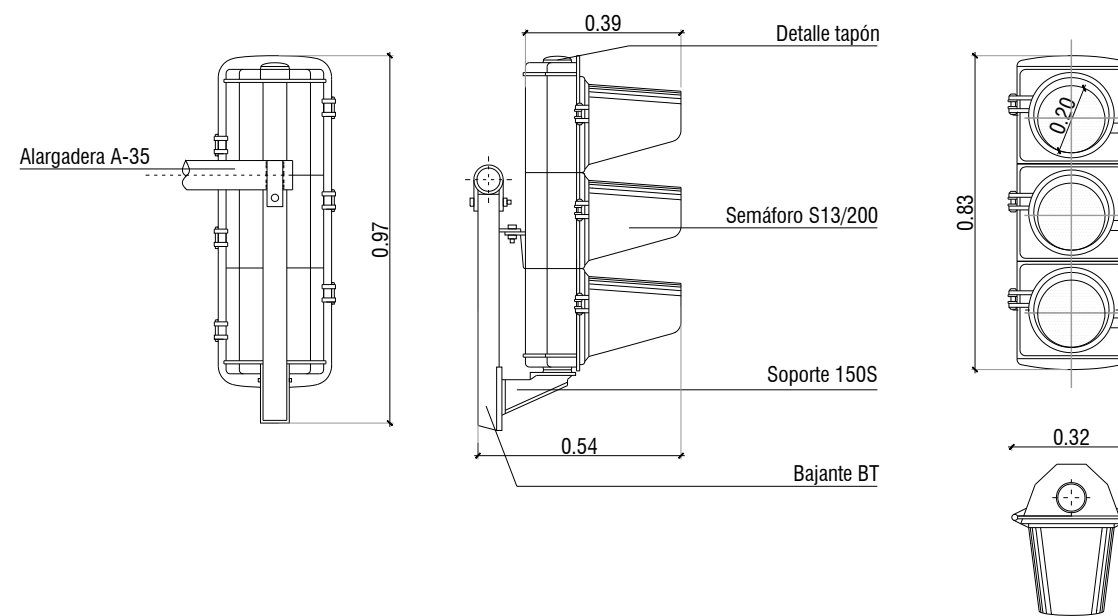
SEMÁFORO COLUMNA

1/30 (cotas en m)



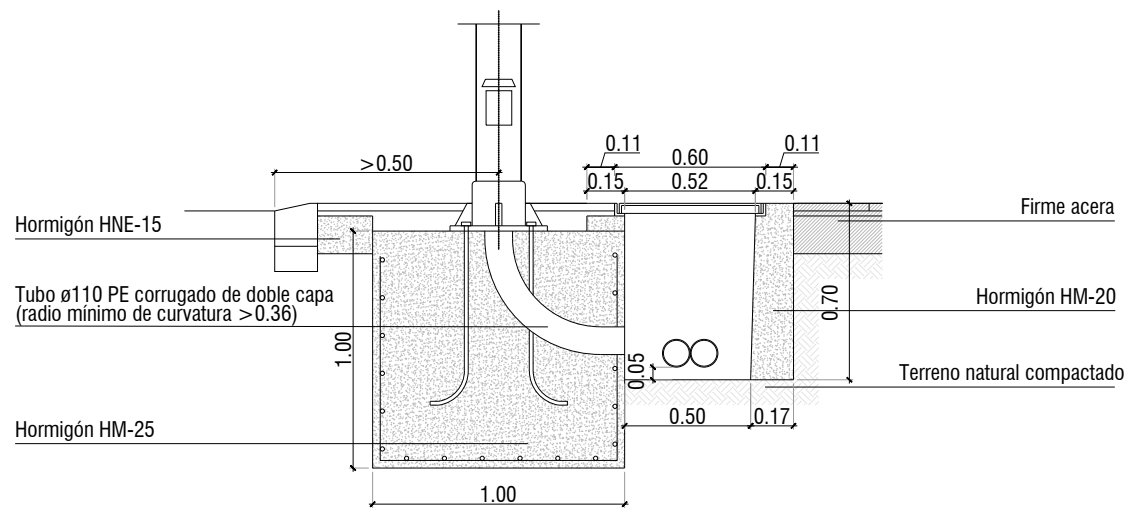
SEMÁFORO S13-200

1/20 (cotas en m)



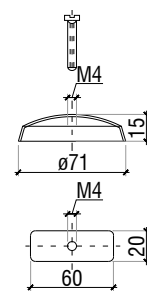
ANCLAJE PARA BÁCULOS

1/30 (cotas en m)



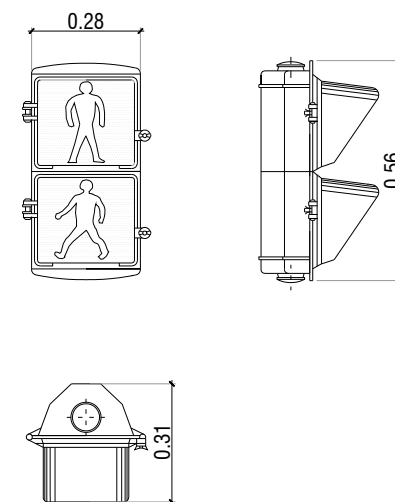
DETALLE TAPÓN SEMÁFORO

1/5 (cotas en mm)



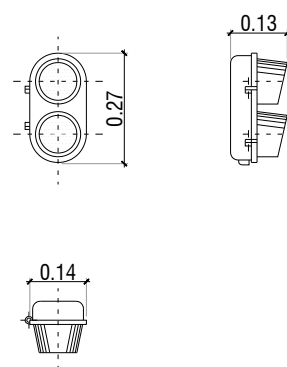
SEMÁFORO S12-200P

1/20 (cotas en m)



SEMÁFORO S12-100

1/20 (cotas en m)



Detalles Semaforización

1/5 - 1/20 - 1/30 - 1/50 (A3)

FASE 1.1

PROYECTO DE URBANIZACIÓN APP-PCTG LA PECUARIA MILLA DEL CONOCIMIENTO MARGARITA SALAS

REDACTORES:

Pablo García
 Pablo García Martín García
 Colegiado nº 18074 ICCP

N. Bagan
 Natalia Bagan Aznar
 Colegiado nº 24.489 ICCP

COMPÁS
 CONSULTORES

RUEDA Y VEGA ARQUITECTOS
 www.ruedayvega.com
paisaje transversal
 escuchar y transformar la ciudad

PROPIEDAD:

Gijón

Ayuntamiento de Gijón / Xixón