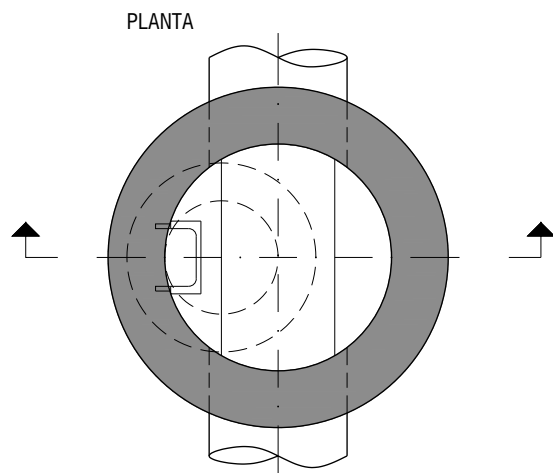
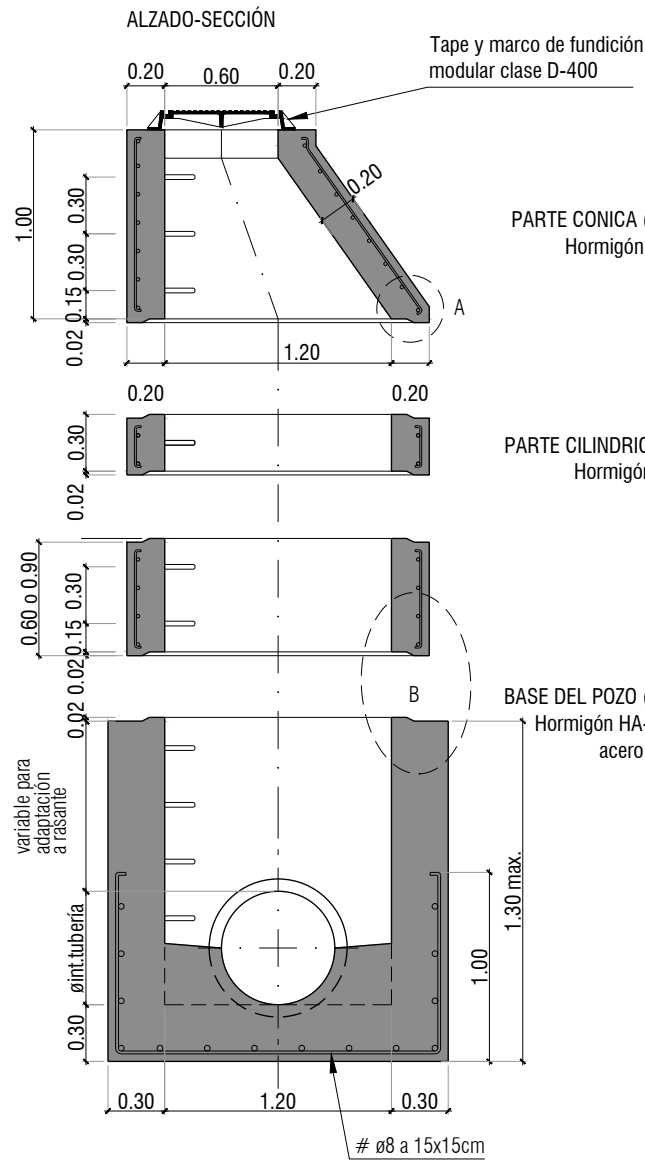
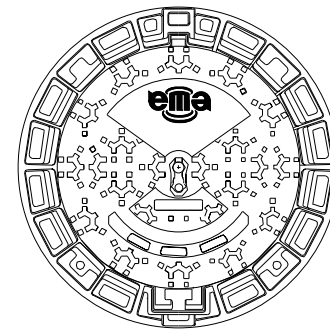


POZO DE REGISTRO TIPO Ø 120
1/40 (cotas en metros)

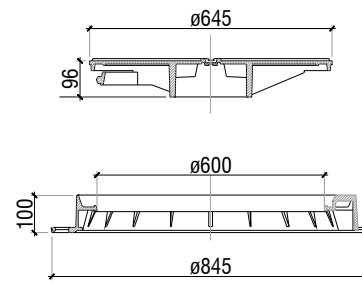


TAPA CIRCULAR DE FUNDICION
1/20 (cotas en metros)

PLANTA

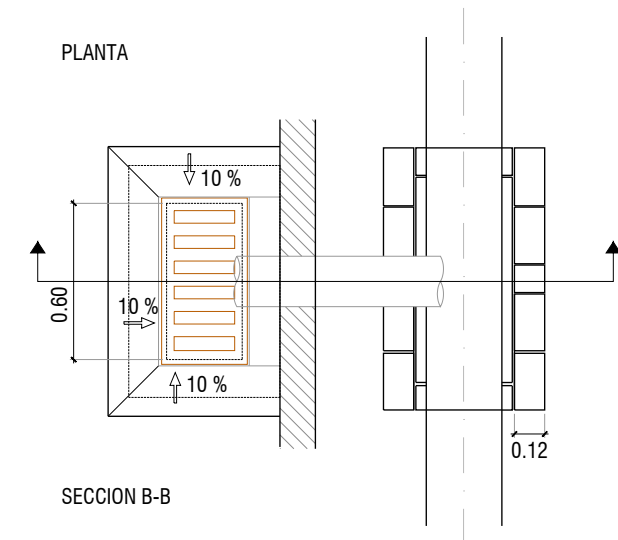


ALZADO-SECCIÓN

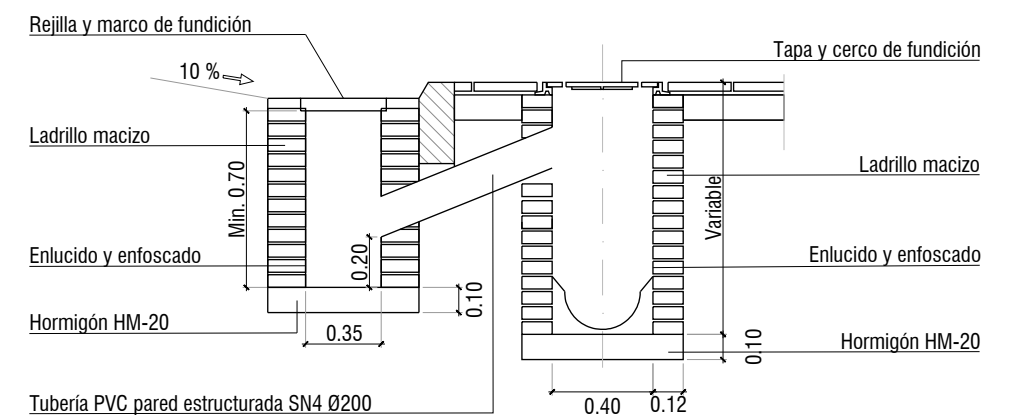


SUMIDERO SIFÓNICO DE CALZADA
1/30 (cotas en metros)

PLANTA



SECCION B-B



REDACTORES:

Pablo García
Pablo García Martín García
Colegiado nº 18074 ICCP

N. Bagan
Natalia Bagan Aznar
Colegiado nº 24.489 ICCP

COMPAS
CONSULTORES

rueda y vega
RUEDA Y VEGA ARQUITECTOS
www.ruedavega.com

paisaje transversal
escuchar y transformar la ciudad

PROPIEDAD:

Gijón

Ayuntamiento de Gijón / Xixón

Red de evacuación de aguas pluviales
Detalles

1/30 - 1/40 (A3)

FASE 1.1
PROYECTO DE URBANIZACIÓN APP-PCTG LA PECUARIA
MILLA DEL CONOCIMIENTO MARGARITA SALAS

08.5
HOJA 2 DE 2
JULIO 2022
GIJÓN / XIXÓN
(ASTURIAS)