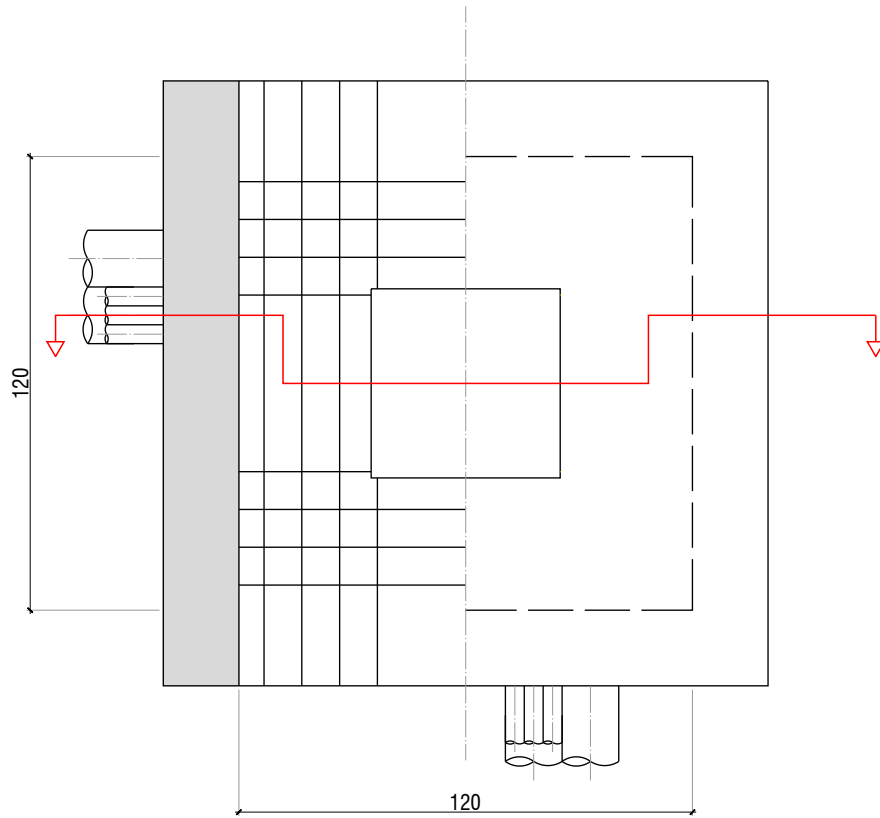
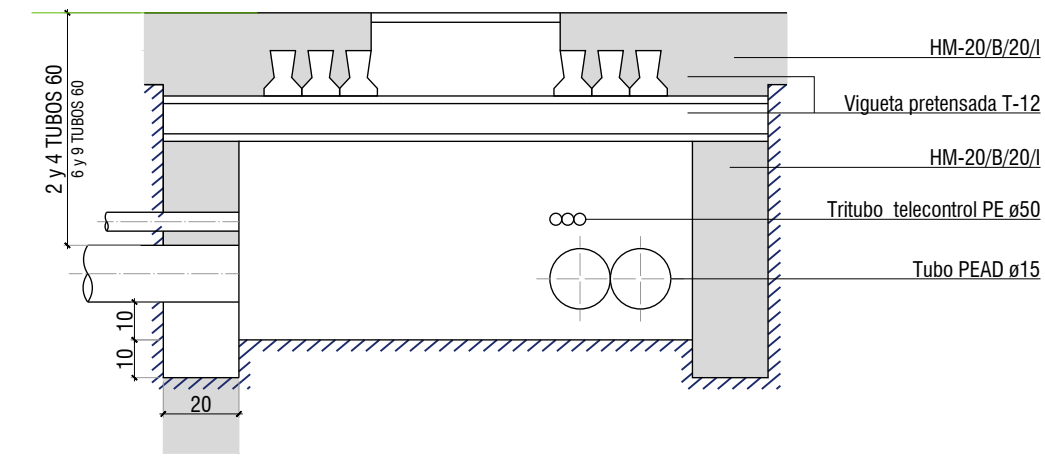
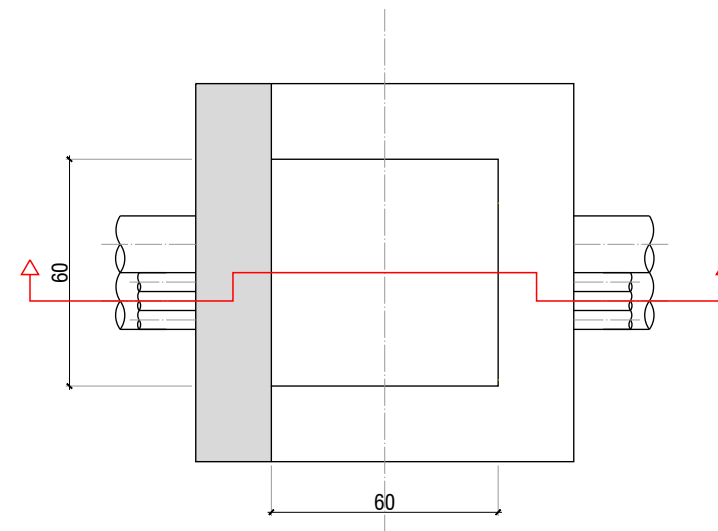
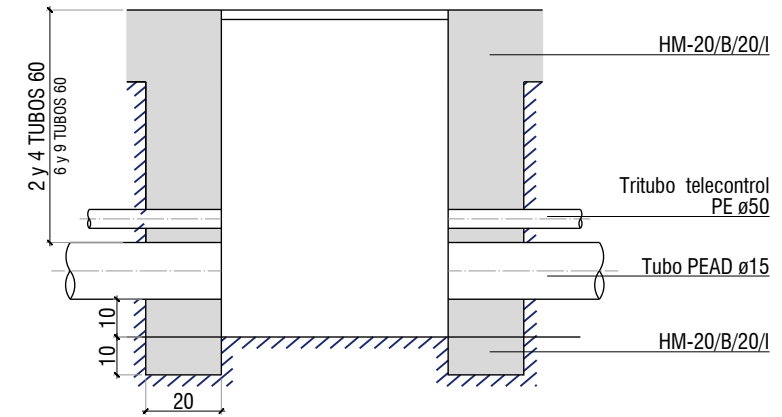


ARQUETA DE HORMIGÓN TIPO E1
1/20 (cotas en cm)



ARQUETA DE HORMIGÓN TIPO A1
1/20 (cotas en cm)



Red de media tensión
Detalles

1/20 (A3)

FASE 1.1
PROYECTO DE URBANIZACIÓN APP-PCTG LA PECUARIA
MILLA DEL CONOCIMIENTO MARGARITA SALAS

REDACTORES:

Pablo García
Pablo Garcimartín García
Colegiado nº 18074 ICCP

N. Bagán
Natalia Bagán Aznar
Colegiado nº 24.489 ICCP

COMPAS
CONSULTORES

rueda y vega ARQUITECTOS
www.ruedavega.com
paisaje transversal
escuchar y transformar la ciudad

PROPIEDAD:

Gijón

Ayuntamiento de Gijón / Xixón