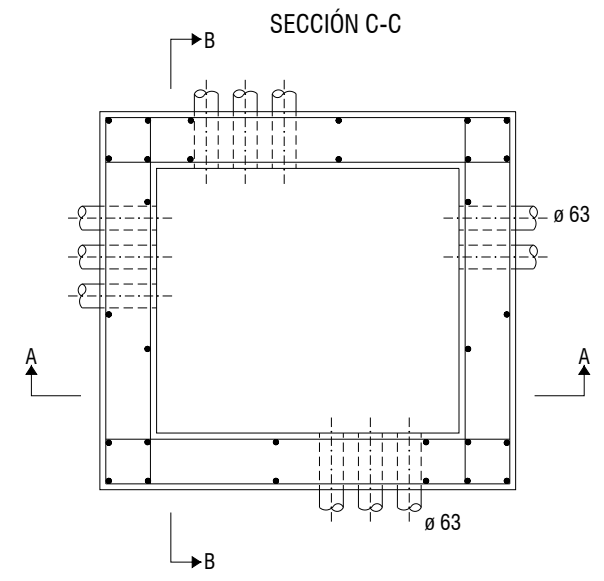
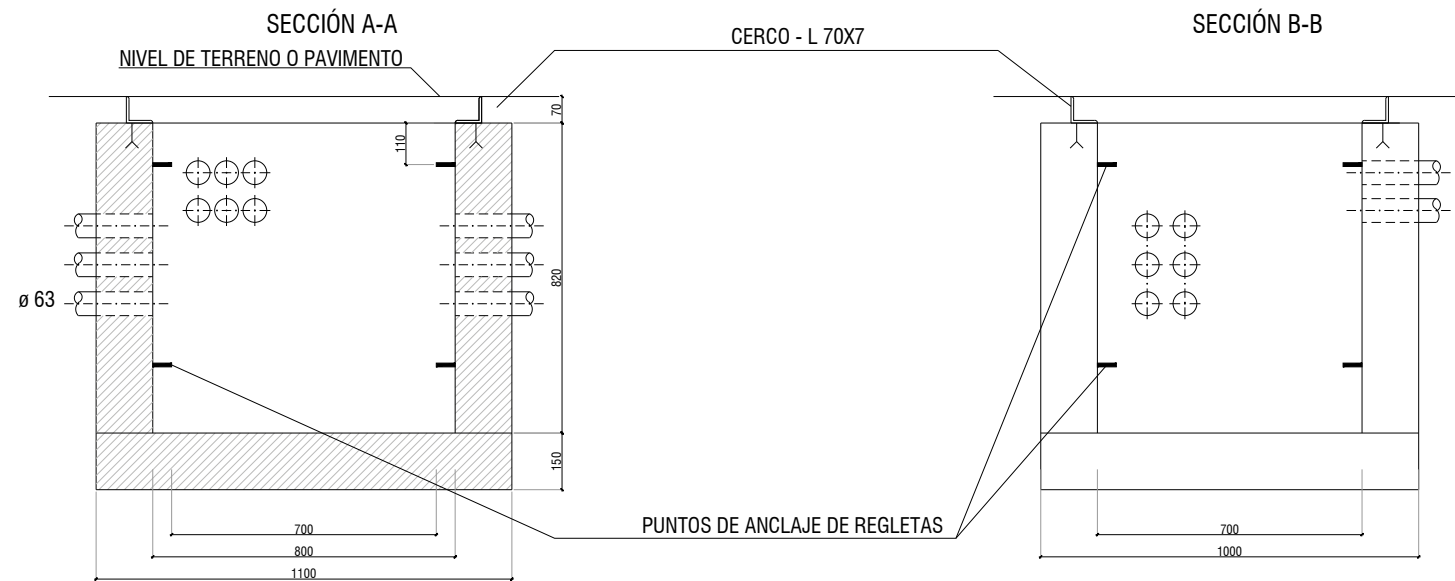
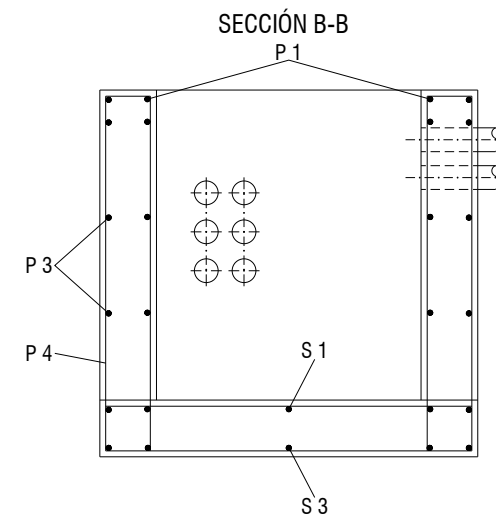
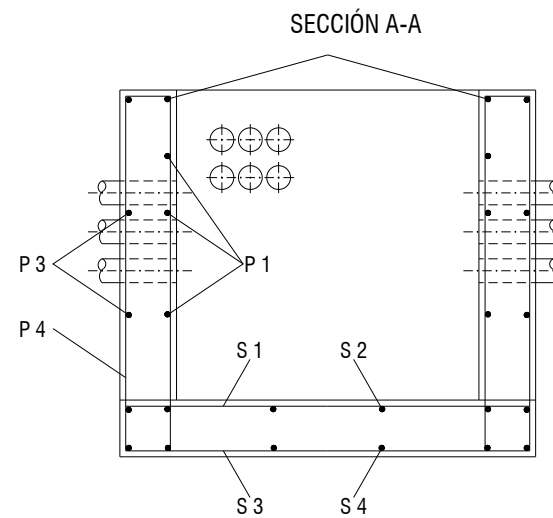
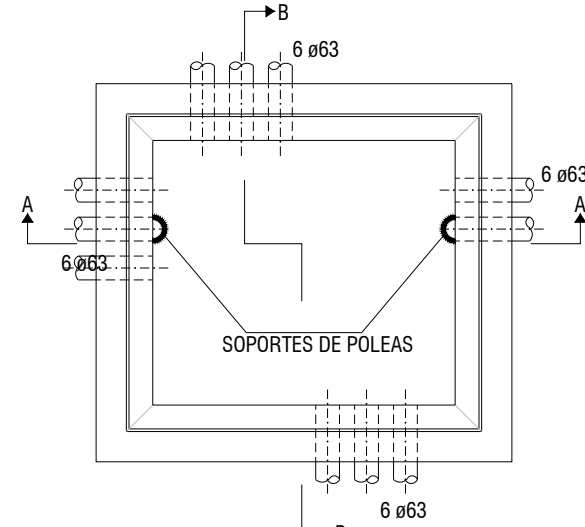


ARQUETA TIPO "H"
cotas en mm

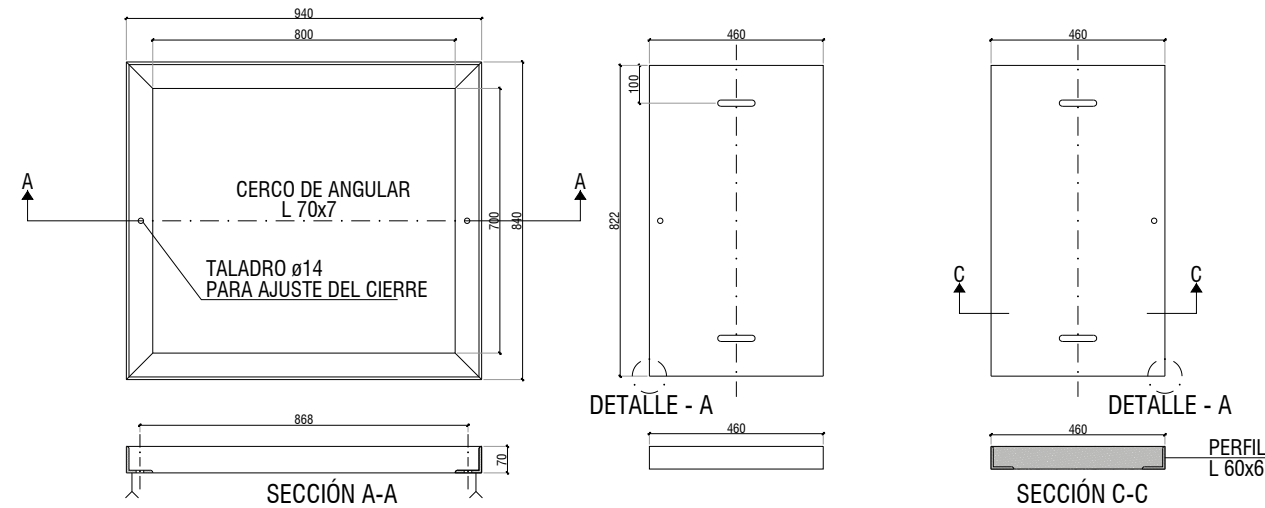
DIMENSIONADO Y ENTRADAS DE CONDUCTOS



CERCO PARA ARQUETA TIPO "H" CONSTRUIDA "IN SITU"



TAPA PARA ARQUETA TIPO "H" CONSTRUIDA "IN SITU"



NOTAS :

- P1 Ø 12. Resto Ø 6
- En caso de salida por pared transversal se redistribuiran las armaduras para dejar hueco libre a los conductos.

**Red de telecomunicaciones
Detalles**

1/20 (A3)

FASE 1.1
PROYECTO DE URBANIZACIÓN APP-PCTG LA PECUARIA
MILLA DEL CONOCIMIENTO MARGARITA SALAS

REDACTORES:

Pablo García
Pablo García Martín García
Colegiado nº 18074 ICCP

N. Bagan
Natalia Bagan Aznar
Colegiado nº 24.489 ICCP

COMPAS
CONSULTORES

RUEDA Y VEGA ARQUITECTOS
www.ruedavega.com
paisaje transversal
escuchar y transformar la ciudad

PROPIEDAD:

Gijón

Ayuntamiento de Gijón / Xixón