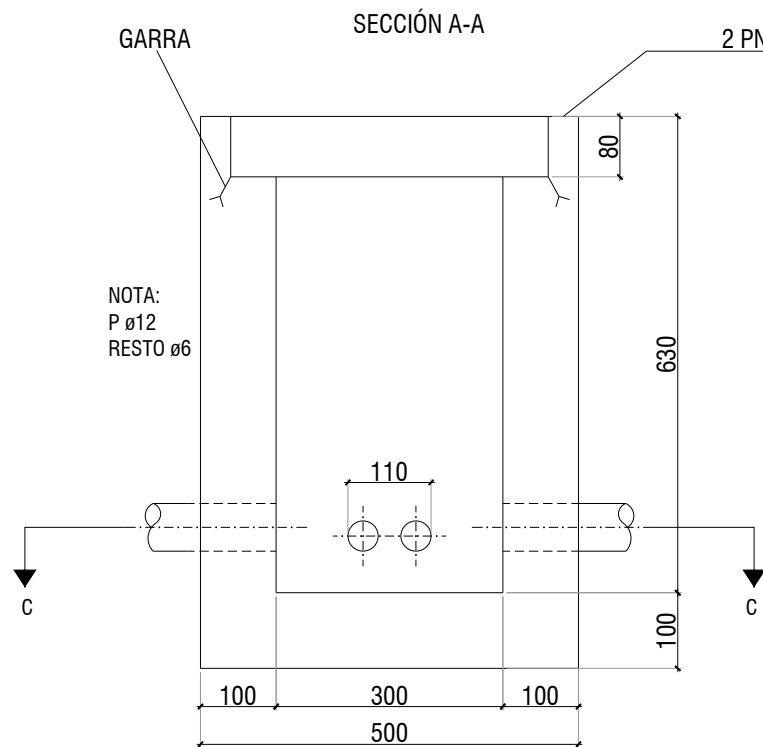


ARQUETA TIPO "M"

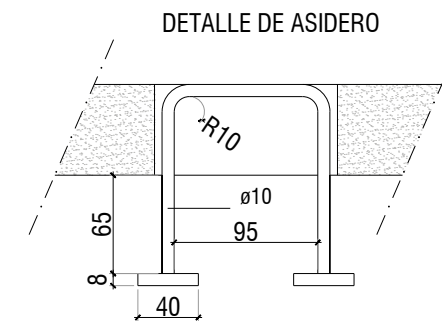
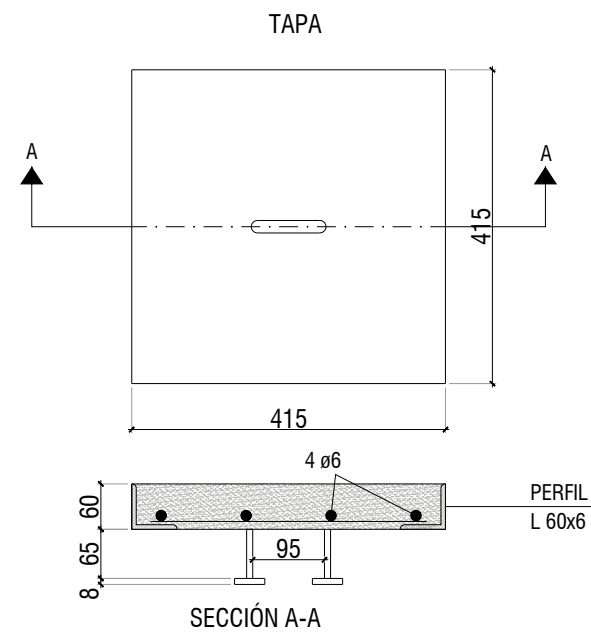
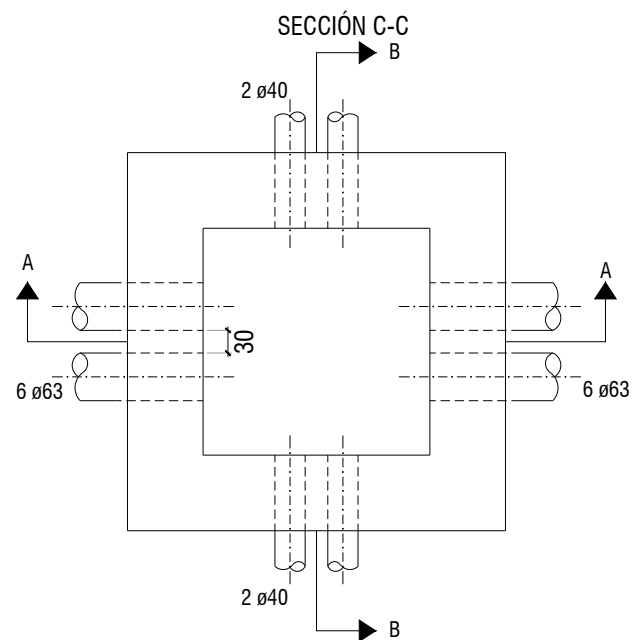
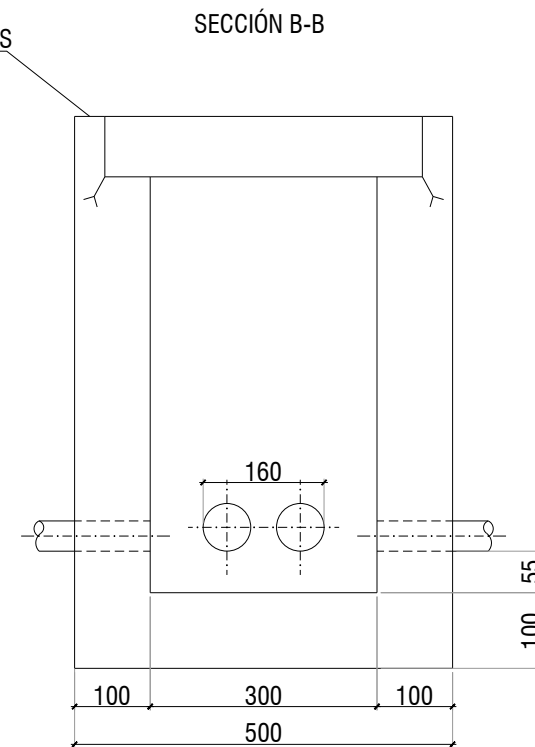
cotas en mm

DIMENSIONADO Y ENTRADAS DE CONDUCTOS



NOTA:
P ϕ 12
RESTO ϕ 6

2 PNL 40x40x4 SOLDADOS Y GALVANIZADOS



Red de telecomunicaciones Detalles

1/10 (A3)

FASE 1.1
PROYECTO DE URBANIZACIÓN APP-PCTG LA PECUARIA
MILLA DEL CONOCIMIENTO MARGARITA SALAS

REDACTORES:

Pablo Garcimartín García
Colegiado nº 18074 ICCP

Natalia Bagán Aznar
Colegiado nº 24.489 ICCP

COMPÁS
CONSULTORES

RUEDA Y VEGA ARQUITECTOS
www.ruedavega.com

paisaje transversal
escuchar y transformar la ciudad

PROPIEDAD:

Ayuntamiento de Gijón / Xixón