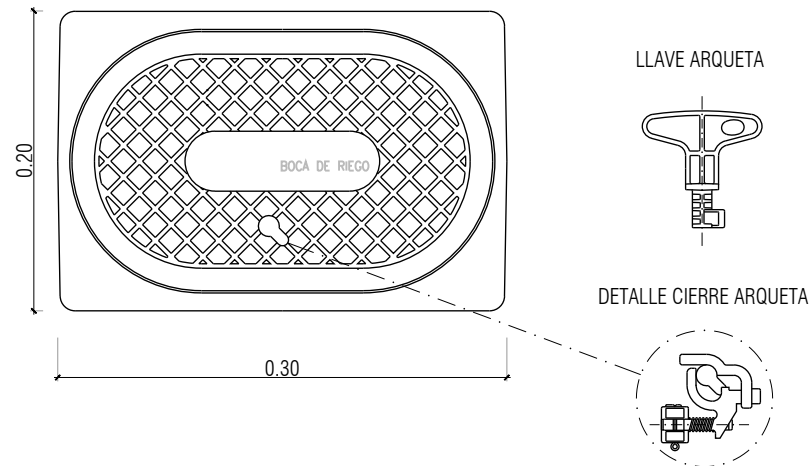


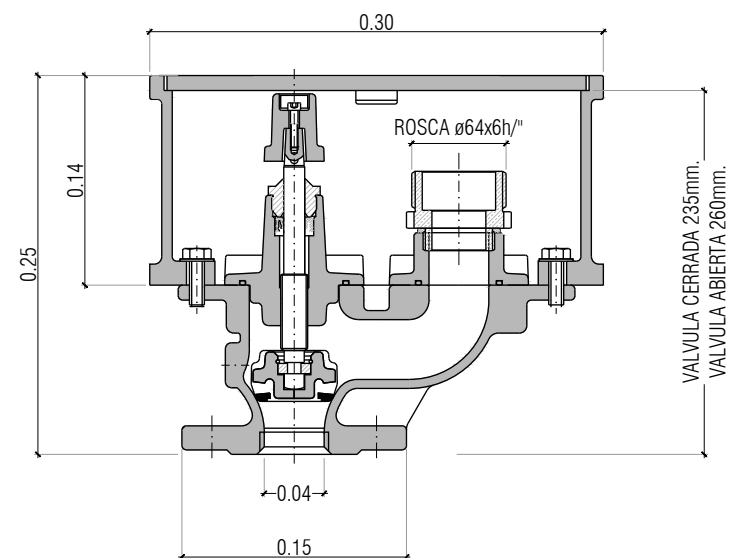
BOCA DE RIEGO RACOR SORIA-GIJÓN DN-40 PN-10/16

1/5 (cotas en metros)

PLANTA



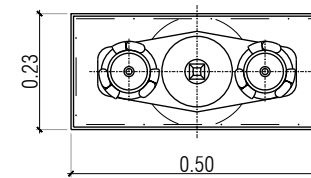
ALZADO



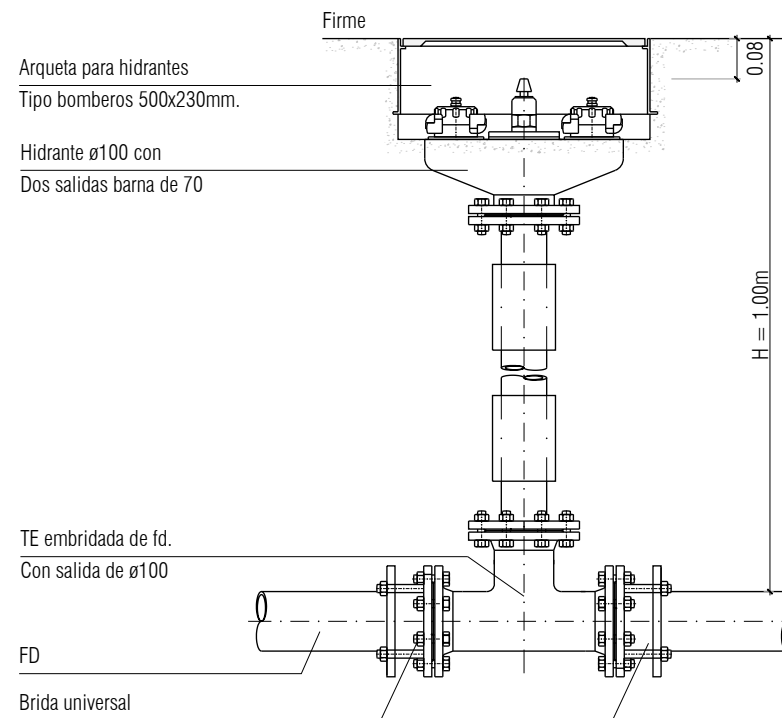
DETALLE DE HIDRANTE

1/15 (cotas en metros)

PLANTA

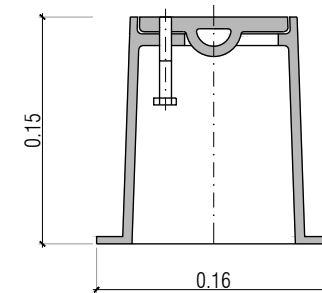


SECCIÓN



TRAMPILLÓN "RÍGIDO" DE FUNDICIÓN

1/5 (cotas en metros)



REDACTORES:

Pablo Garcimartín García
Colegiado nº 18074 ICCP

Natalia Bagán Aznar
Colegiado nº 24.489 ICCP

COMPÁS
CONSULTORES

RUEDA Y VEGA ARQUITECTOS
www.ruedavega.com

paisaje transversal
escuchar y transformar la ciudad

PROPIEDAD:

Ayuntamiento de Gijón / Xixón

**Red de abastecimiento
Detalles**

1/5 - 1/15 (A3)

FASE 1.2
PROYECTO DE URBANIZACIÓN APP-PCTG LA PECUARIA
MILLA DEL CONOCIMIENTO MARGARITA SALAS

10.5
HOJA 2 DE 2
JULIO 2022
GIJÓN / XIXÓN
(ASTURIAS)