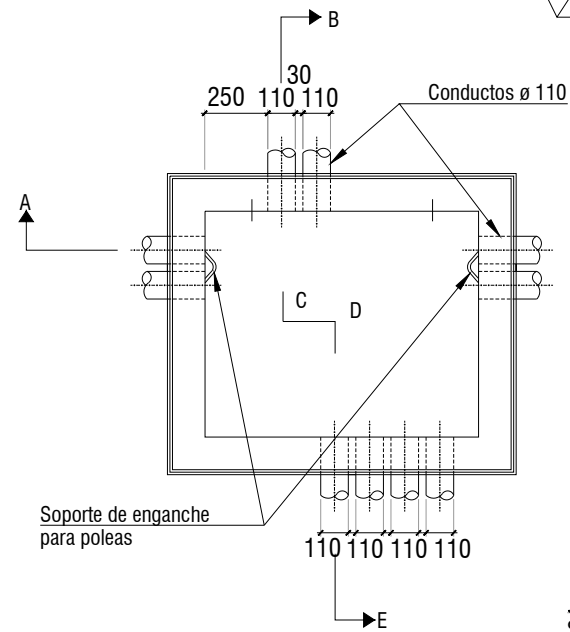
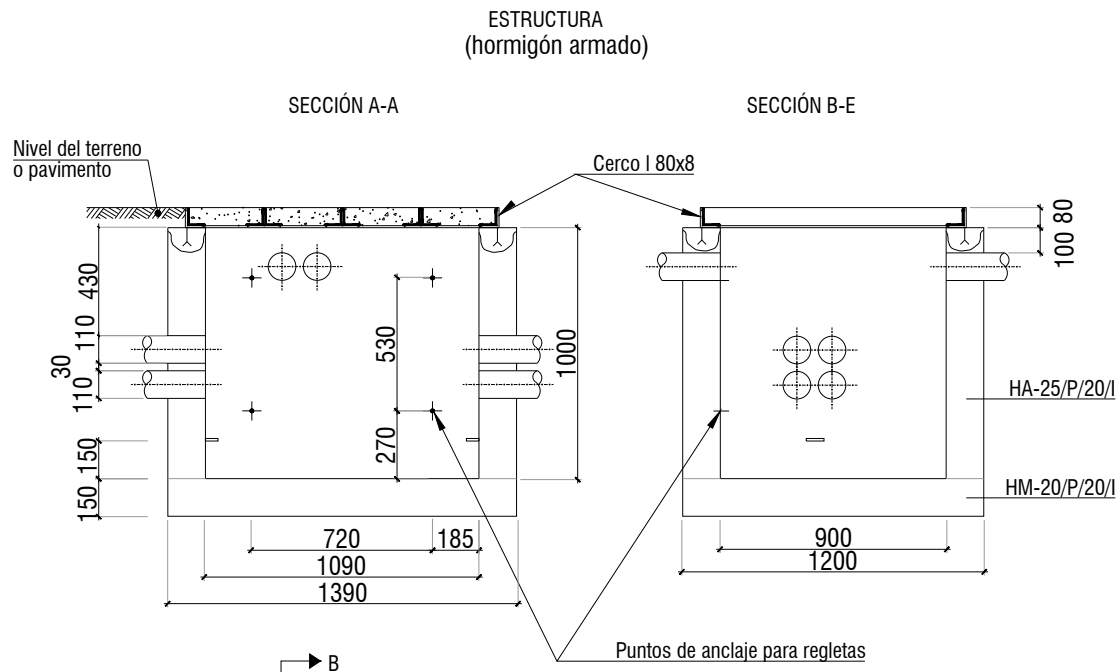
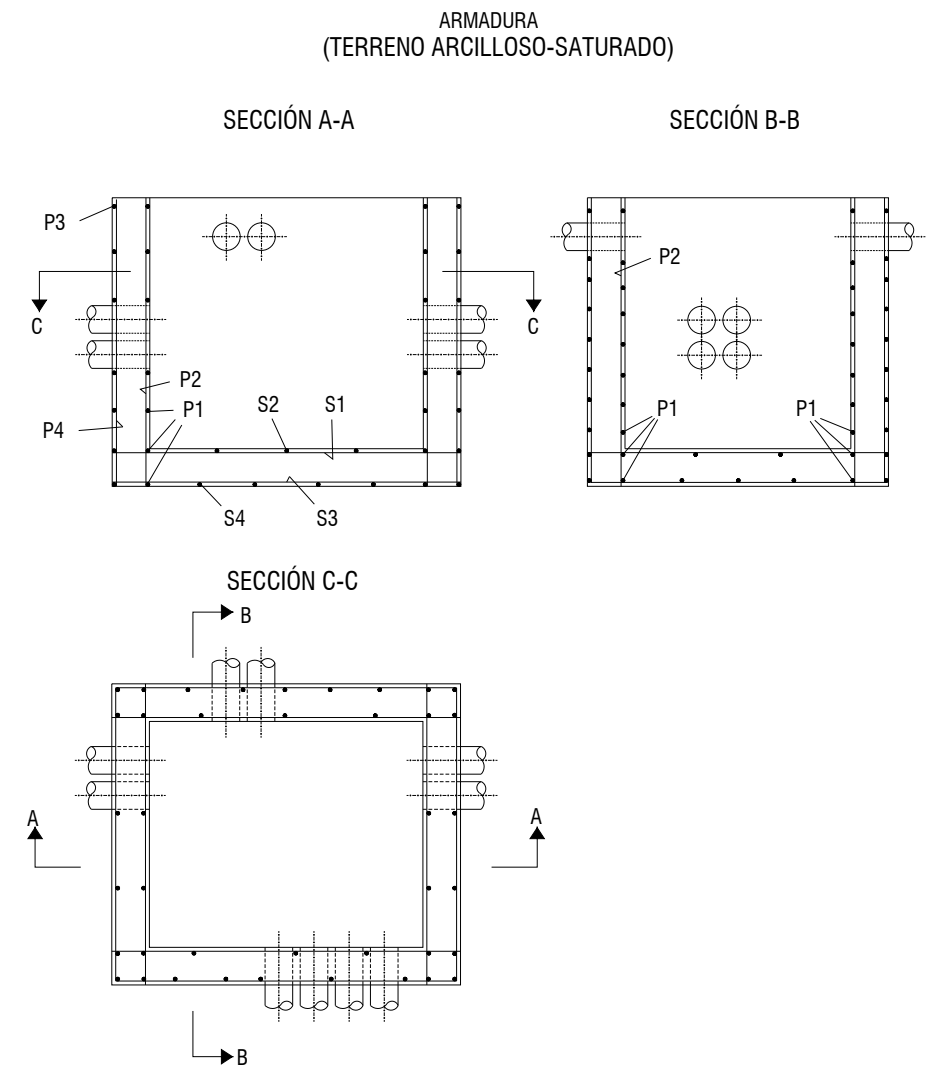
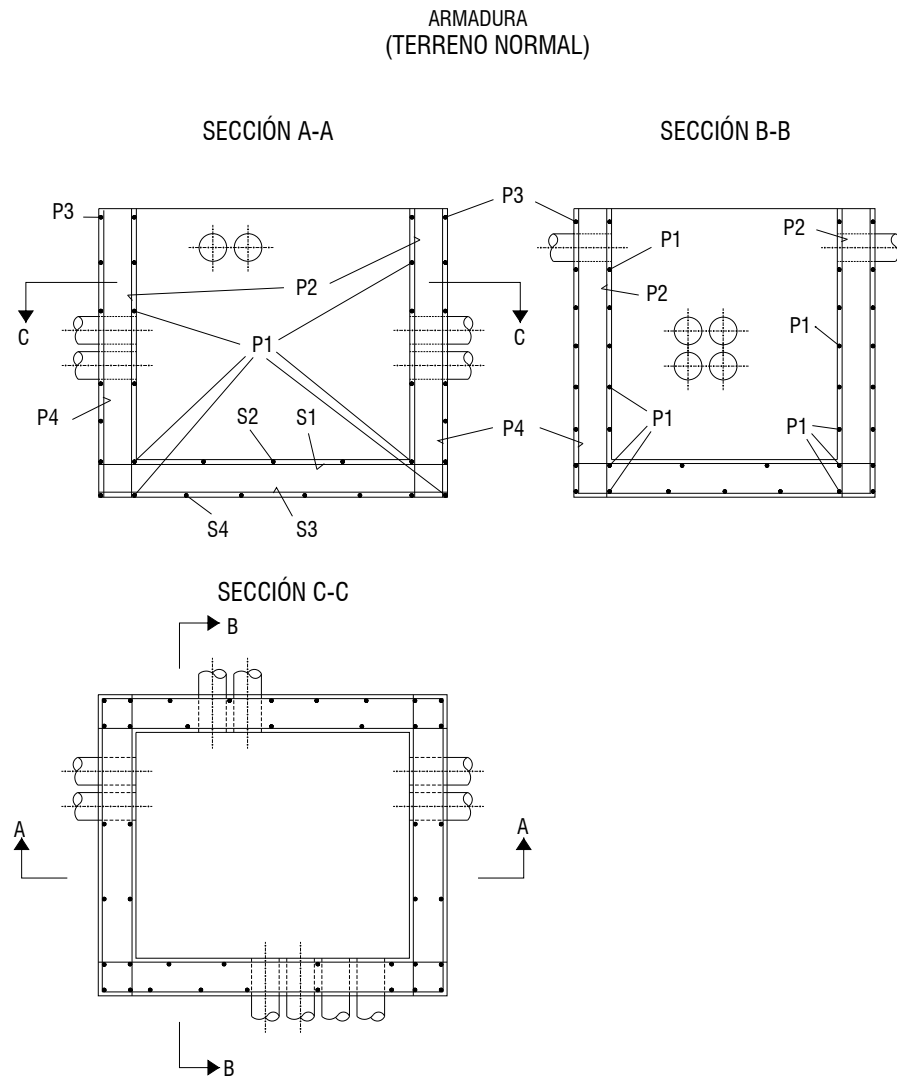
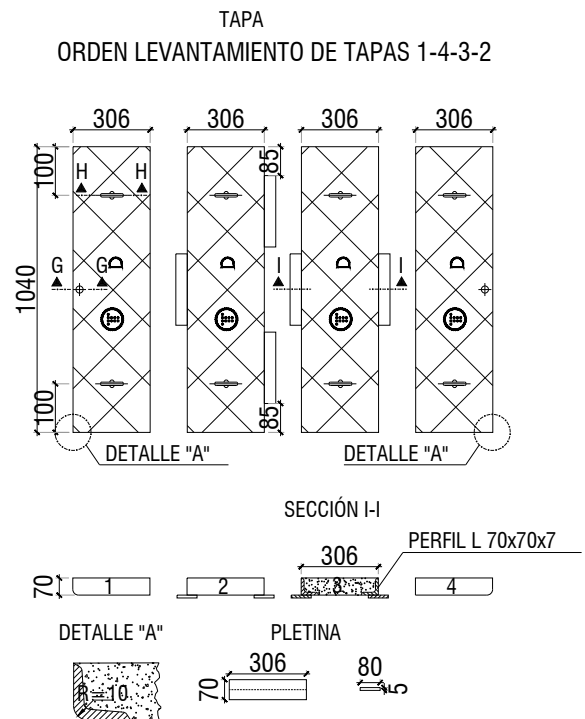


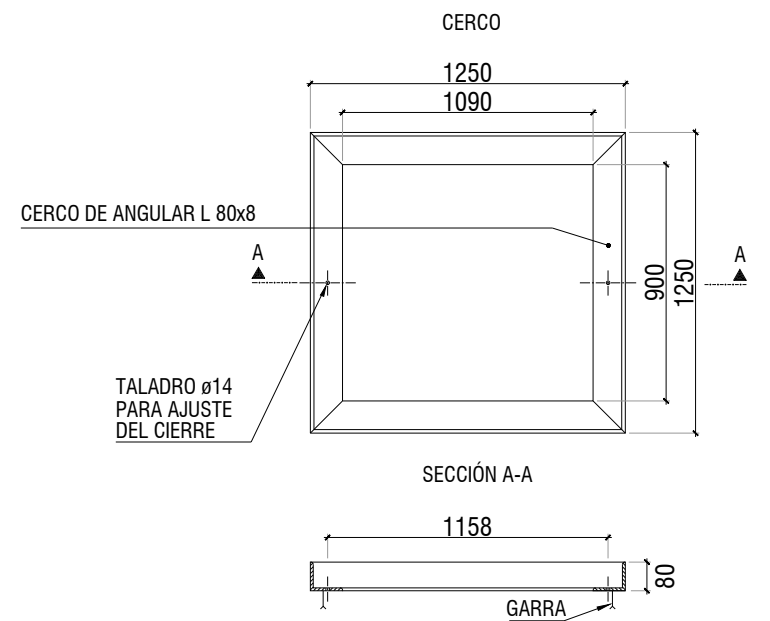
ARQUETA TIPO "D-II"
cotas en mm



NOTAS :
- P1 \varnothing 12. Resto \varnothing 6
- En caso de salida por pared transversal se redistribuirán las armaduras para dejar hueco libre a los conductos.



- NOTA:**
- El acero utilizado para los perfiles, chapa plegada, pletinas, asas y casquillos será del tipo AE 275-B, tipificado en la norma UNE 36080 "productos laminados en caliente, de acero no alineado, para construcciones metálicas de uso general".
 - El acero utilizado para los componentes metálicos del cierre será inoxidable de estructura del tipo F-3534 o bien el tipo F-3504, tipificado en la norma UNE 36016 "aceros inoxidable".
 - El acero utilizado para la llave será del tipo F-1110 según la 36-011 "aceros no alineados para temple y revenido".
 - El perfil de la tapa y los angulares del cerco, una vez que se hayan realizado todos los cortes y soldaduras y una vez soledades las barras de apoyo de la armadura al perfil de la tapa, se galvanizarán en caliente según la norma UNE 37508, "recubrimientos galvanizados en caliente de piezas y artículos diversos".
 - La parte superior de la tapa llevará un acabado similar al del pavimento circundante donde vaya situada y salvo indicación en contra, consistirá en un rayado en diagonal a 45 de 150mm. de lado.



Red de telecomunicaciones
Detalles

1/30 (A3)

FASE 1.2
PROYECTO DE URBANIZACIÓN APP-PCTG LA PECUARIA
MILLA DEL CONOCIMIENTO MARGARITA SALAS

REDACTORES:

Pablo García
Pablo García Martín García
Colegiado nº 18074 ICCP

N. Bagan
Natalia Bagan Aznar
Colegiado nº 24.489 ICCP

COMPÁS
CONSULTORES

rueda y vega ARQUITECTOS
www.ruedavega.com
paisaje transversal
escuchar y transformar la ciudad

PROPIEDAD:

Gijón

Ayuntamiento de Gijón / Xixón