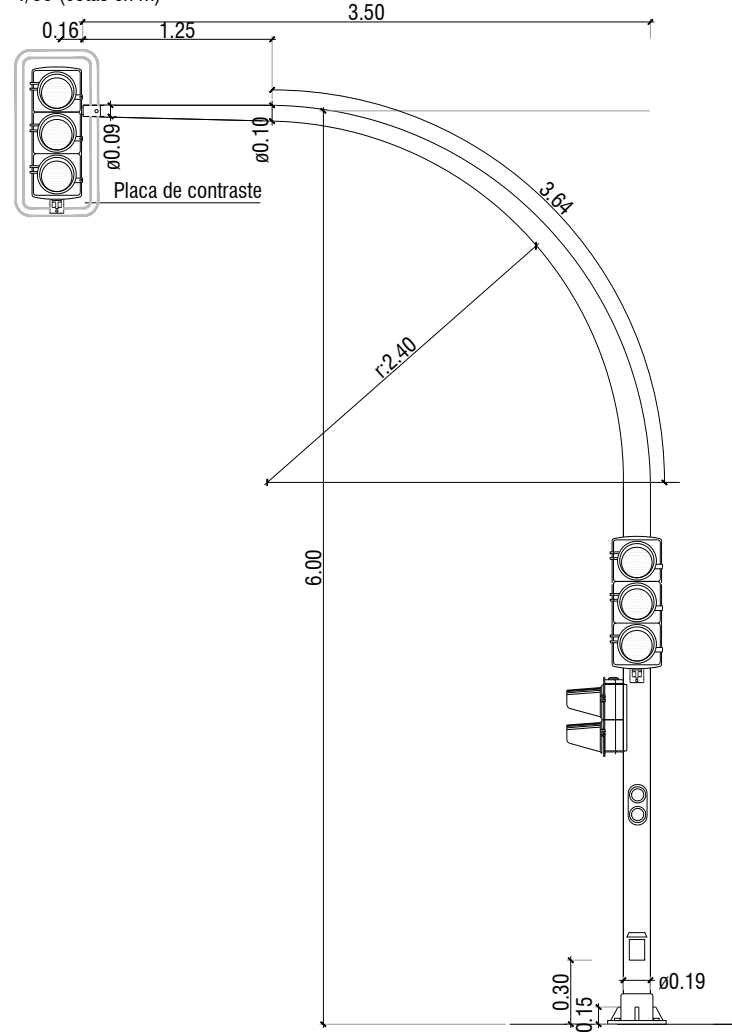
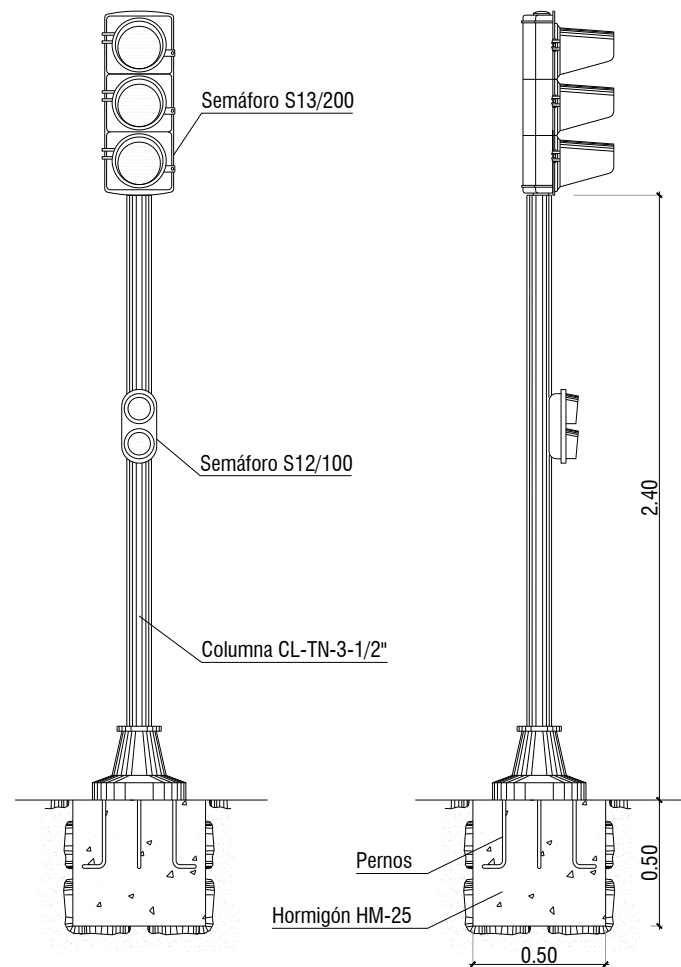


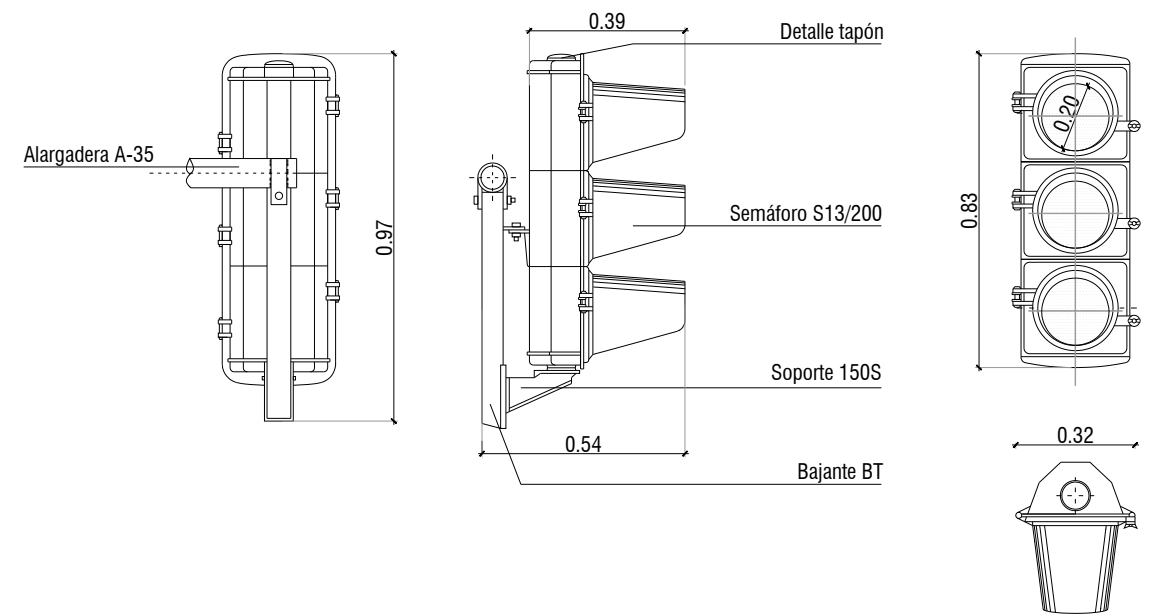
BÁCULO SEMÁFORO
1/50 (cotas en m)



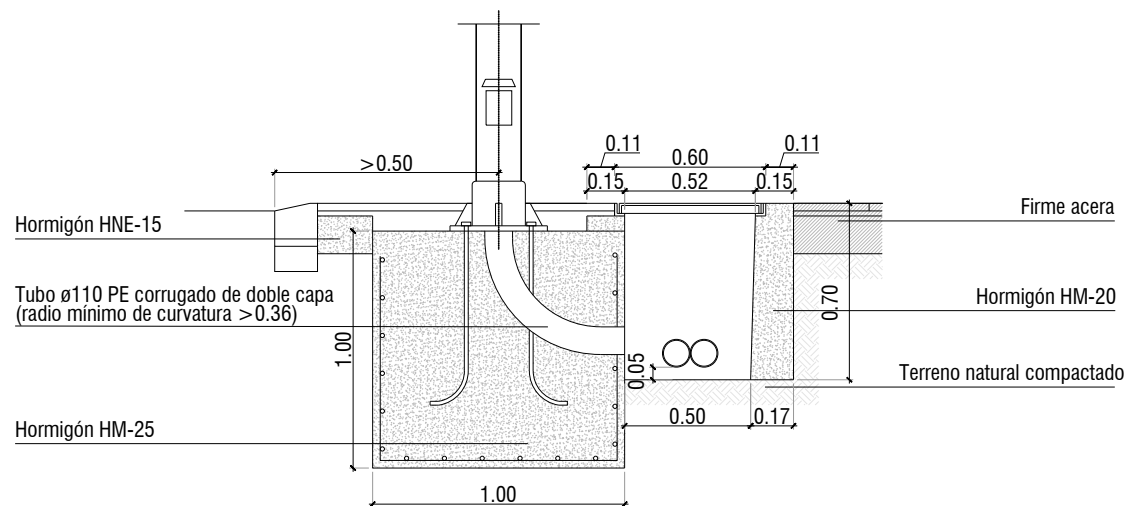
SEMÁFORO COLUMNA
1/30 (cotas en m)



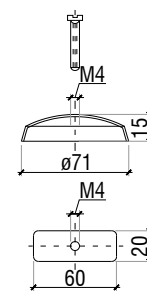
SEMÁFORO S13-200
1/20 (cotas en m)



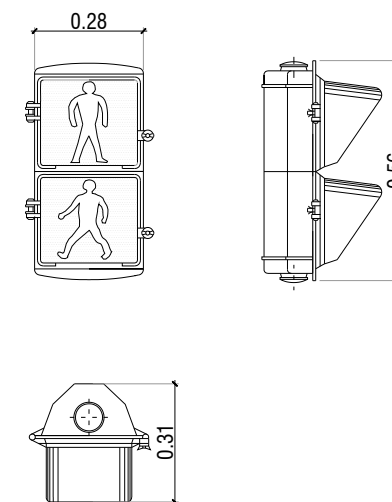
ANCLAJE PARA BÁCULOS
1/30 (cotas en m)



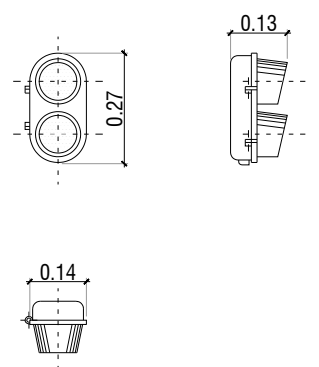
DETALLE TAPÓN SEMÁFORO
1/5 (cotas en mm)



SEMÁFORO S12-200P
1/20 (cotas en m)



SEMÁFORO S12-100
1/20 (cotas en m)



Detalles Semaforización

1/5 - 1/20 - 1/30 - 1/50 (A3)

FASE 2
PROYECTO DE URBANIZACIÓN APP-PCTG LA PECUARIA
MILLA DEL CONOCIMIENTO MARGARITA SALAS

REDACTORES:

Pablo García
Pablo García Martín García
Colegiado nº 18074 ICCP

N. Bagan
Natalia Bagan Aznar
Colegiado nº 24.489 ICCP

COMPAS
CONSULTORES

RUEDA Y VEGA ARQUITECTOS
www.ruedavega.com
paisaje transversal
escuchar y transformar la ciudad

PROPIEDAD:

Gijón

Ayuntamiento de Gijón / Xixón