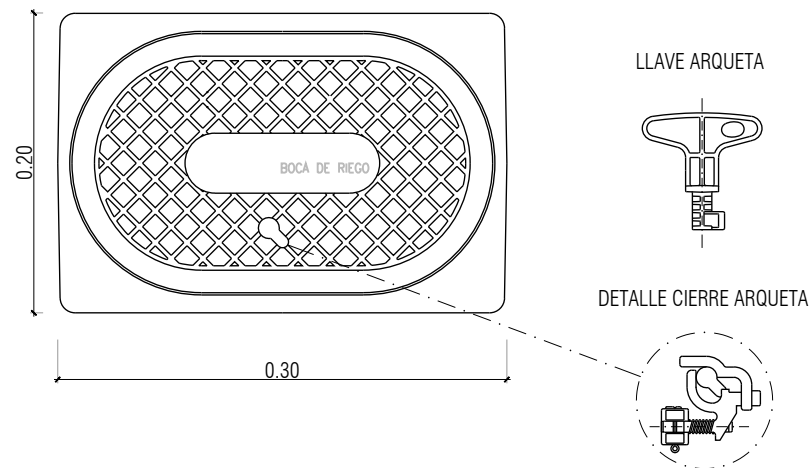


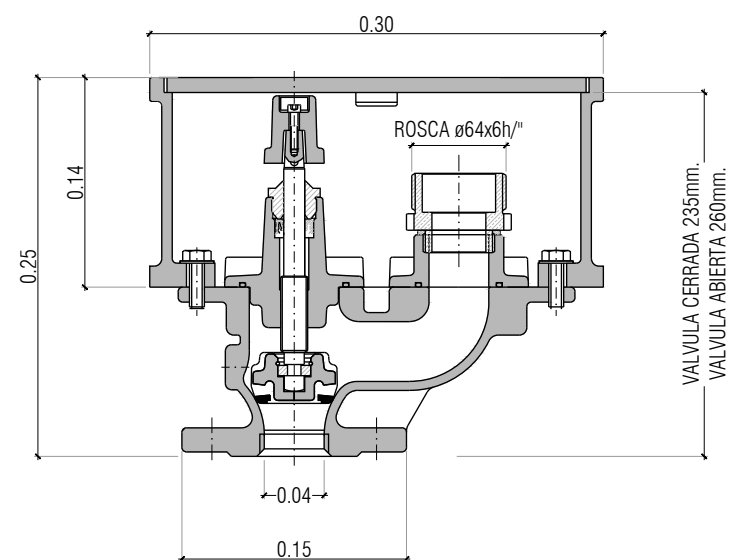
### BOCA DE RIEGO RACOR SORIA-GIJÓN DN-40 PN-10/16

1/5 (cotas en metros)

PLANTA



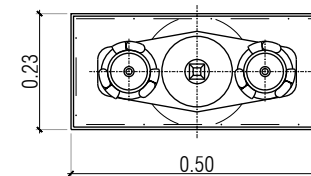
ALZADO



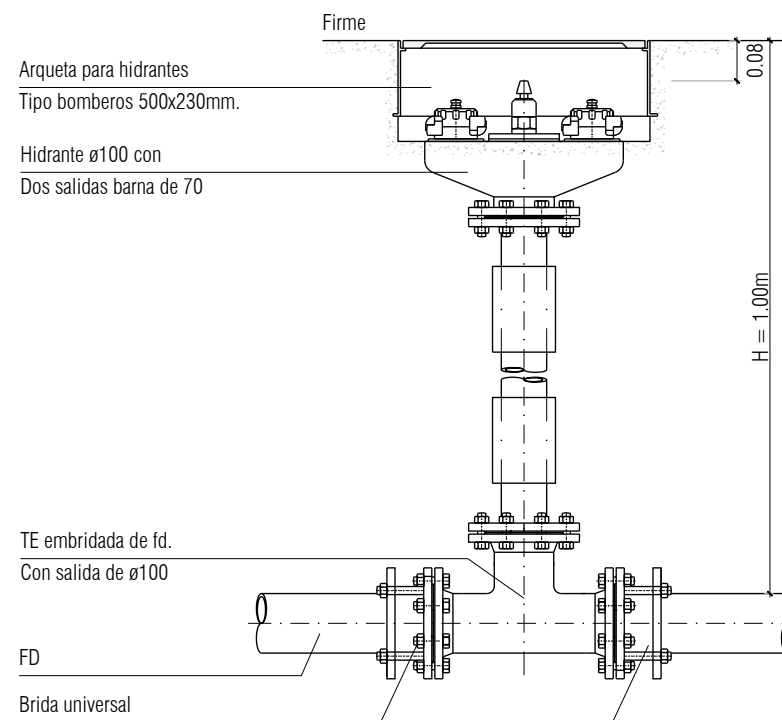
### DETALLE DE HIDRANTE

1/15 (cotas en metros)

PLANTA

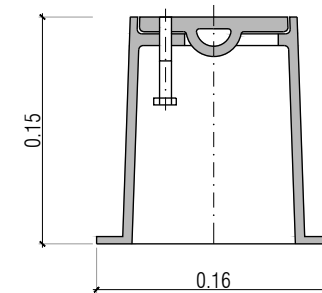


SECCIÓN



### TRAMPILLÓN "RÍGIDO" DE FUNDICIÓN

1/5 (cotas en metros)



REDACTORES:

Pablo Garcimartín García  
Colegiado nº 18074 ICCP

Natalia Bagán Aznar  
Colegiado nº 24.489 ICCP

**COMPAS**  
CONSULTORES

RUEDA Y VEGA ARQUITECTOS  
www.ruedayvega.com  
  
paisaje transversal  
escuchar y transformar la ciudad

PROPIEDAD:

Ayuntamiento de Gijón / Xixón

**Red de abastecimiento  
Detalles**

1/5 - 1/15 (A3)

FASE 2  
PROYECTO DE URBANIZACIÓN APP-PCTG LA PECUARIA  
MILLA DEL CONOCIMIENTO MARGARITA SALAS

**10.5**  
HOJA 2 DE 2  
JULIO 2022  
GIJÓN / XIXÓN  
(ASTURIAS)