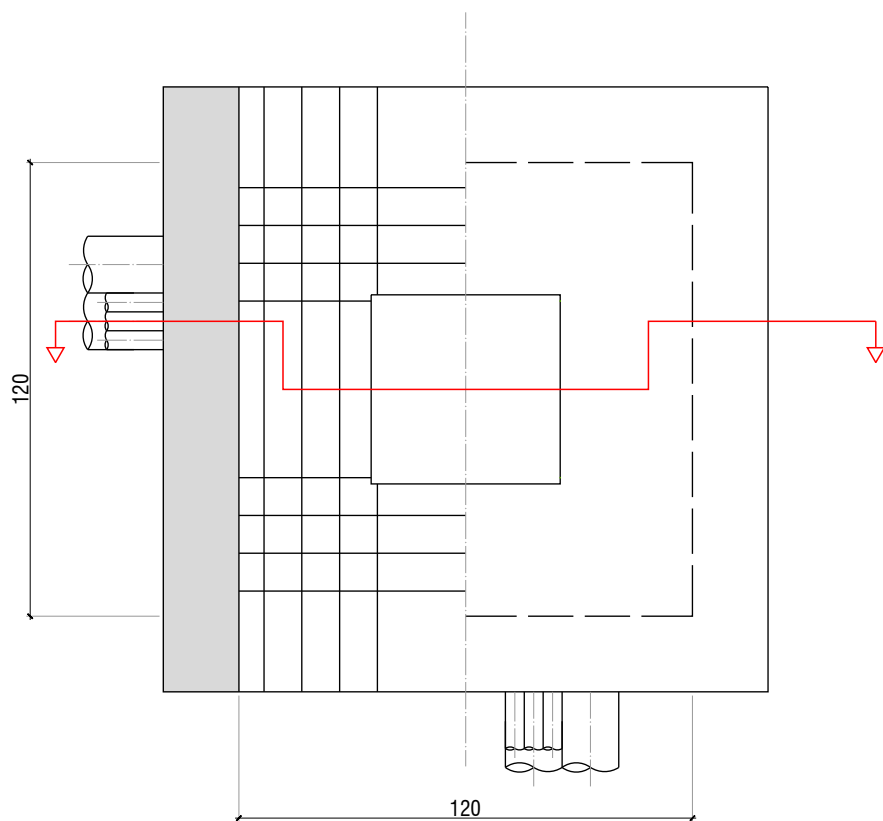
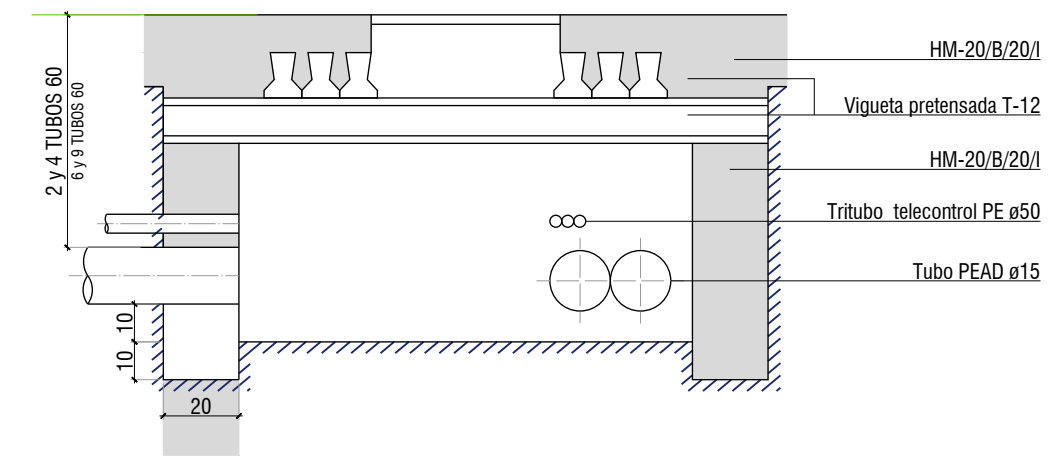


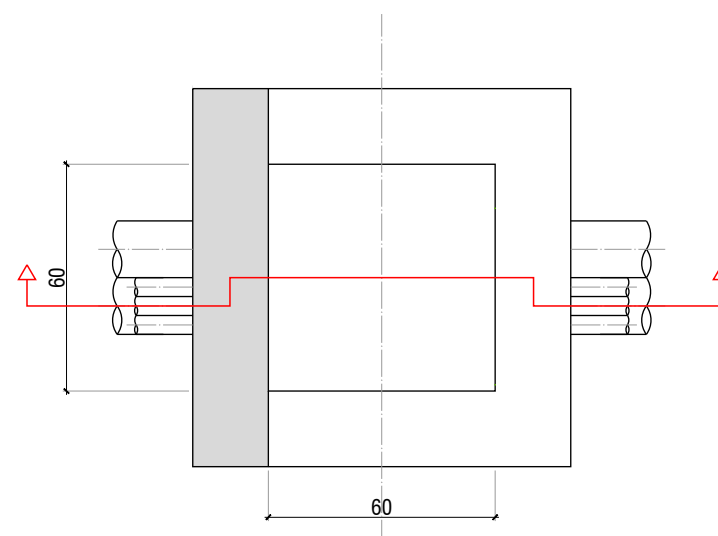
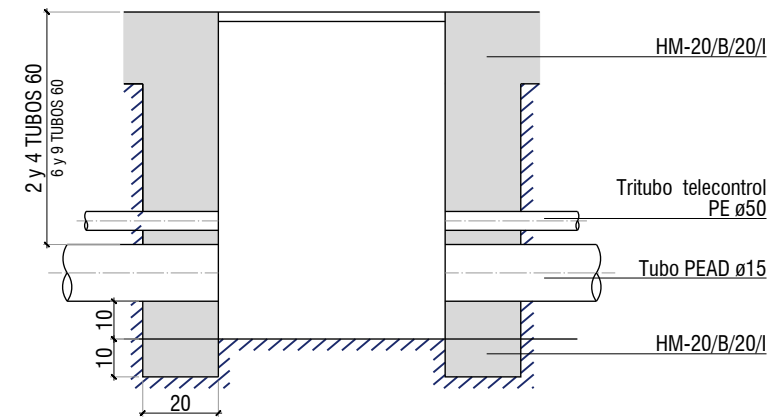
ARQUETA DE HORMIGÓN TIPO E1

1/20 (cotas en cm)



ARQUETA DE HORMIGÓN TIPO A1

1/20 (cotas en cm)



Red de media tensión

Detalles

1/20 (A3)

FASE 2
PROYECTO DE URBANIZACIÓN APP-PCTG LA PECUARIA
MILLA DEL CONOCIMIENTO MARGARITA SALAS

REDACTORES:

Pablo Garcimartín García
Colegiado nº 18074 ICCP

Natalia Bagán Aznar
Colegiado nº 24.489 ICCP

COMPAS
CONSULTORES

RUEDA Y VEGA ARQUITECTOS
www.ruedavega.com

paisaje transversal
escuchar y transformar la ciudad

PROPIEDAD:

Ayuntamiento de Gijón / Xixón