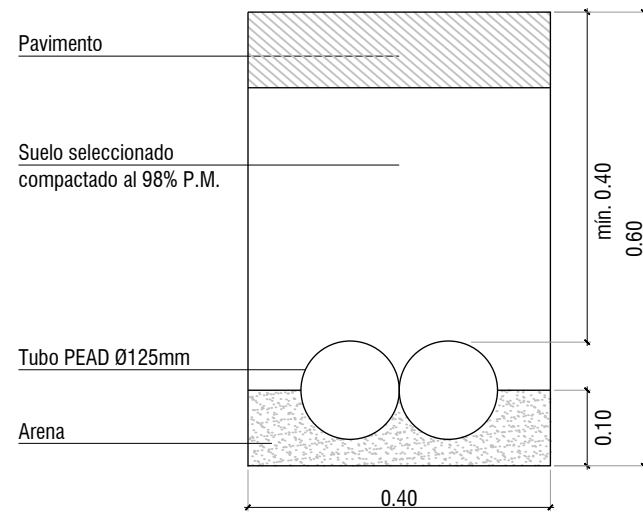
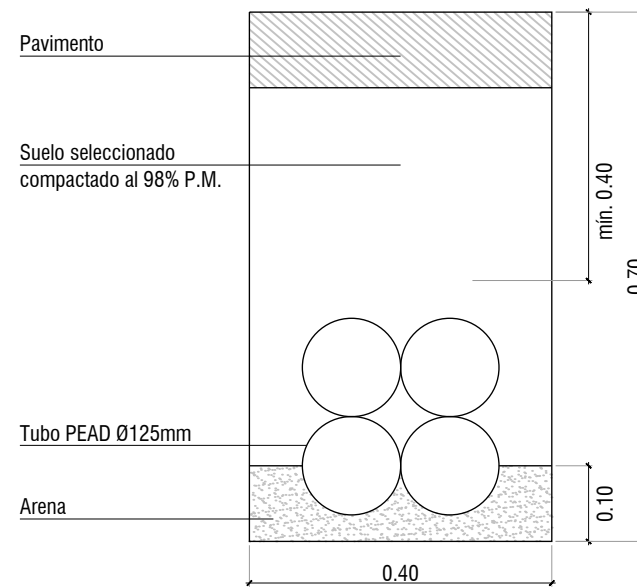


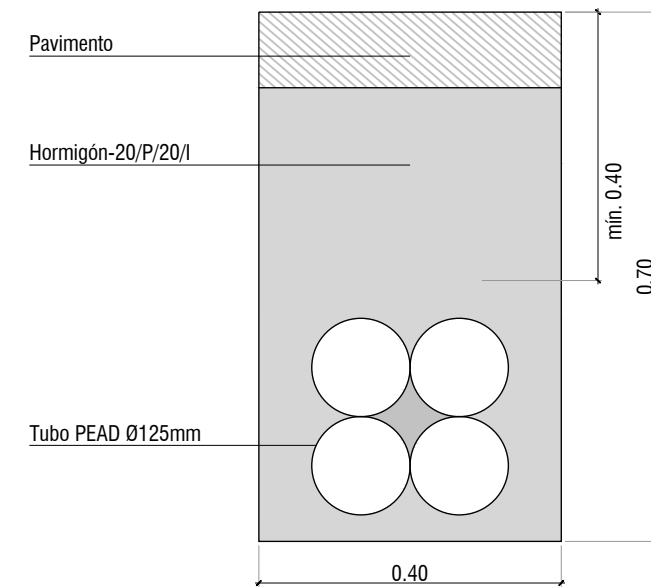
CANALIZACION DE 2 BAJO ACERA
1/10 (cotas en metros)



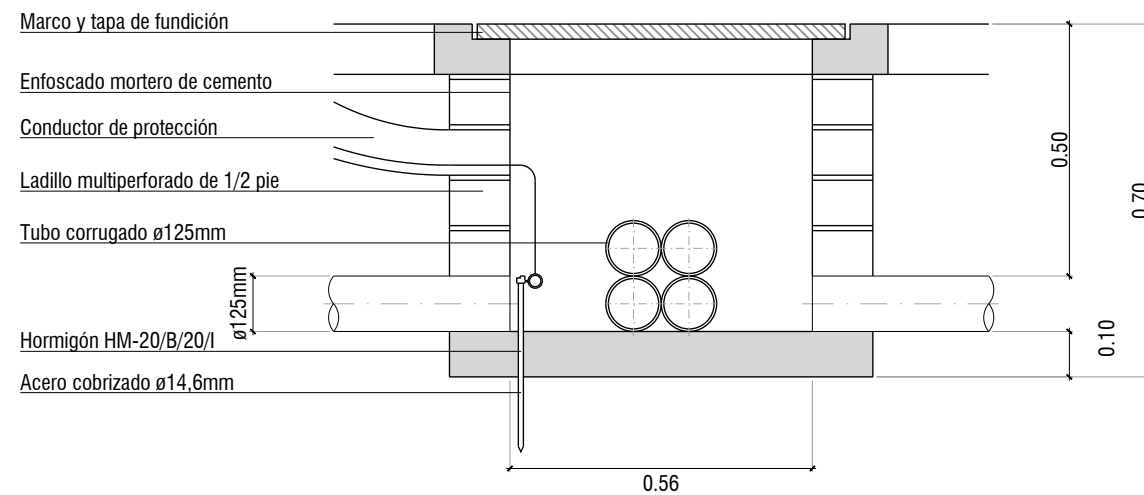
CANALIZACION DE 4 BAJO ACERA
1/10 (cotas en metros)



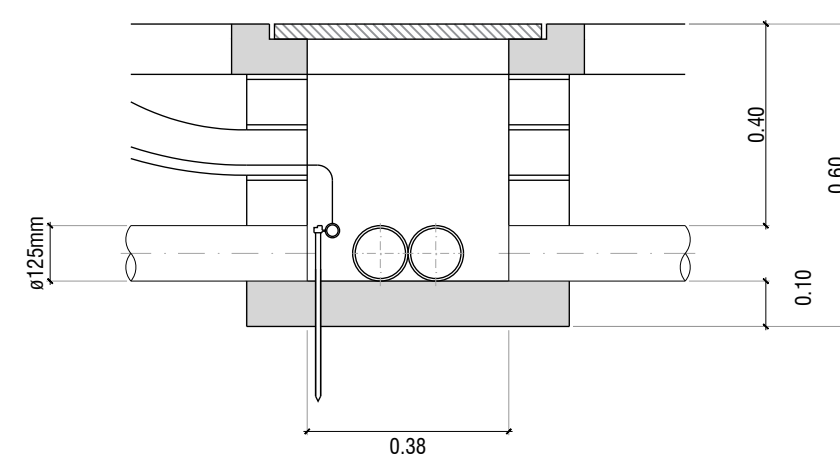
CANALIZACION DE 4 BAJO CALZADA
1/10 (cotas en metros)



DETALLE DE ARQUETA ALUMBRADO DE 60x60cm
1/15 (cotas en metros)



DETALLE DE ARQUETA ALUMBRADO DE 40x40
1/15 (cotas en metros)



Red de alumbrado público
Detalles

1/10 - 1/15 (A3)

FASE 2
PROYECTO DE URBANIZACIÓN APP-PCTG LA PECUARIA
MILLA DEL CONOCIMIENTO MARGARITA SALAS

REDACTORES:

Pablo García
Pablo García Martín García
Colegiado nº 18074 ICCP

N. Bagán
Natalia Bagán Aznar
Colegiado nº 24.489 ICCP

COMPAS
CONSULTORES

RUEDA Y VEGA ARQUITECTOS
www.ruedavega.com
paisaje transversal
escuchar y transformar la ciudad

PROPIEDAD:

Gijón

Ayuntamiento de Gijón / Xixón